

**Instructions for use and installation**

Cooker Hood

**Vejledning for installation brug og vedligeholdelse**

Emhætte

**Handbok för installation användning och underhåll**

Köksfläkt

**Håndbok for installasjon bruk og vedlikehold**

Kjøkkenvifte

**Asennus-, käyttö- ja hoito-opas**

Liesituuletin

FGL 6104 XS ECS**FGL 9104 XS ECS**

Instructions Manual

INDEX

RECOMMENDATIONS AND SUGGESTIONS	7
CHARACTERISTICS	8
INSTALLATION	9
USE	12
MAINTENANCE	13
EASY CLEANING™	14

Brugsvejledning

INDHOLD

RÅD OG ANVISNINGER	17
APPARATBESKRIVELSE	18
INSTALLATION	19
BRUG	22
VEDLIGEHOLDELSE	23
EASY CLEANING™	24

Bruksanvisning

INNEHÅLL

REKOMMENDATIONER OCH TIPS.....	27
EGENSKAPER	28
INSTALLATION	29
ANVÄNDING.....	32
UNDERHÅLL	33
EASY CLEANING™.....	34

Bruksanvisning

INNHOLD

ANBEFALINGER OG FORSLAG	37
EGENSKAPER	38
INSTALLASJON	39
BRUK	42
VEDLIKEHOLD	43
EASY CLEANING™	44

Käyttöopas

SISÄLTÖ

SUOSITUKSET JA EHDOTUKSET	47
MITAT JA OSAT	48
ASENNUS.....	49
KÄYTTÖ.....	52
HUOLTO	53
EASY CLEANING™.....	54

RECOMMENDATIONS AND SUGGESTIONS

INSTALLATION

- The manufacturer will not be held liable for any damages resulting from incorrect or improper installation.
- The minimum safety distance between the cooker top and the extractor hood is 650 mm.
- Check that the mains voltage corresponds to that indicated on the rating plate fixed to the inside of the hood.
- For Class I appliances, check that the domestic power supply guarantees adequate earthing.

Connect the extractor to the exhaust flue through a pipe of minimum diameter 120 mm. The route of the flue must be as short as possible.

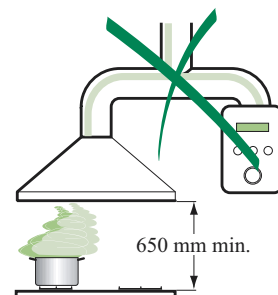
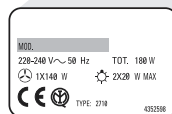
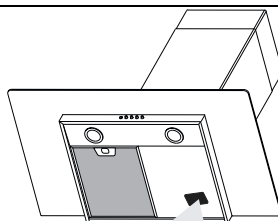
- Do not connect the extractor hood to exhaust ducts carrying combustion fumes (boilers, fireplaces, etc.).
- If the extractor is used in conjunction with non-electrical appliances (e.g. gas burning appliances), a sufficient degree of aeration must be guaranteed in the room in order to prevent the backflow of exhaust gas. The kitchen must have an opening communicating directly with the open air in order to guarantee the entry of clean air.

USE

- The extractor hood has been designed exclusively for domestic use to eliminate kitchen smells.
- Never use the hood for purposes other than for which it has been designed.
- Never leave high naked flames under the hood when it is in operation.
- Adjust the flame intensity to direct it onto the bottom of the pan only, making sure that it does not engulf the sides.
- Deep fat fryers must be continuously monitored during use: overheated oil can burst into flames.
- Do not flambè under the range hood; risk of fire
- The hood should not be used by children or persons not instructed in its correct use.

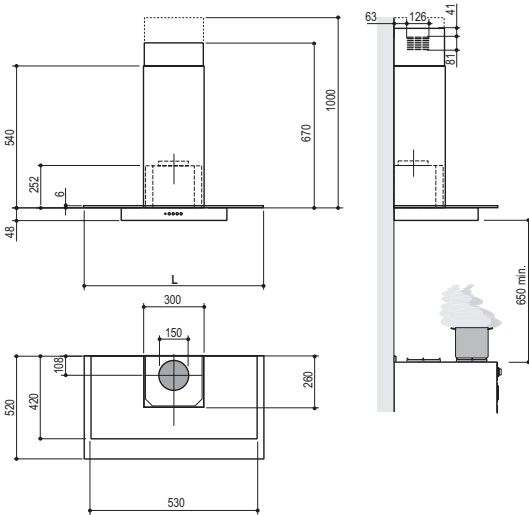
MAINTENANCE

- Switch off or unplug the appliance from the mains supply before carrying out any maintenance work.
- Clean and/or replace the Filters after the specified time period.
- Clean the hood using a damp cloth and a neutral liquid detergent.



CHARACTERISTICS

Dimensions

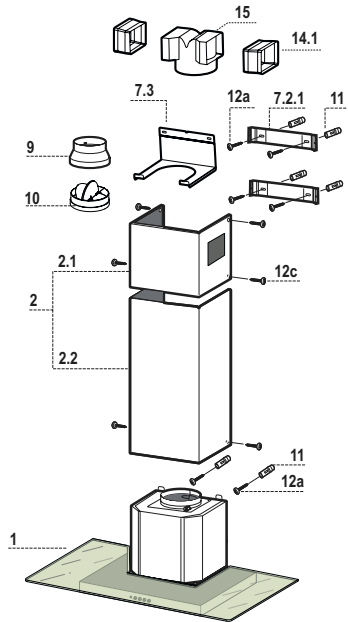


Components

Ref.	Q.ty	Product Components
1	1	Hood Body, complete with: Controls, Light, Blower, Filters
2	1	Telescopic Chimney comprising:
2.1	1	Upper Section
2.2	1	Lower Section
9	1	Reducer Flange \varnothing 150-120 mm
10	1	Damper \varnothing 150
14.1	2	Air Outlet Connection Extension
15	1	Air Outlet Connection

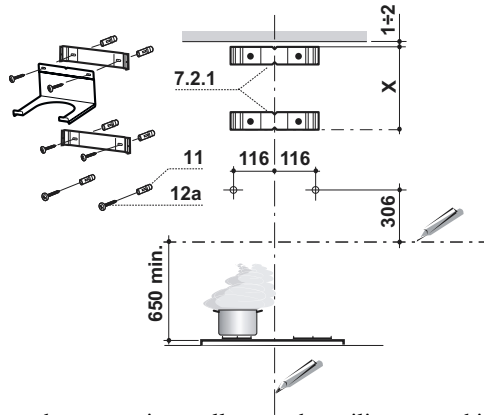
Ref.	Q.ty	Installation Components
7.2.1	2	Upper Chimney Section Fixing Brackets
7.3	1	Air Outlet Connection Support
11	6	Wall Plugs
12a	6	Screws 4,2 x 44,4
12c	6	Screws 2,9 x 9,5

Q.ty	Documentation
1	Instruction Manual



INSTALLATION

Wall drilling and bracket fixing

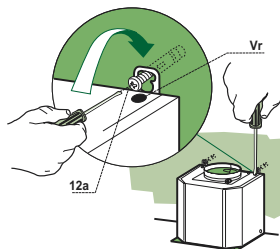


Wall marking:

- Draw a vertical line on the supporting wall up to the ceiling, or as high as practical, at the centre of the area in which the hood will be installed.
- Draw a horizontal line at 650 mm above the hob.
- Place bracket **7.2.1** on the wall as shown about 1-2 mm from the ceiling or upper limit aligning the centre (notch) with the vertical reference line.
- Mark the wall at the centres of the holes in the bracket.
- Place bracket **7.2.1** on the wall as shown at X mm below the first bracket (X = height of the upper chimney section supplied), aligning the centre (notch) with the vertical line.
- Mark the wall at the centres of the holes in the bracket.
- Mark a reference point as indicated at 116 mm from the vertical reference line and 306 mm above the horizontal reference line.
- Repeat this operation on the other side.
- Drill \varnothing 8 mm holes at all the centre points marked.
- Insert the wall plugs **11** in the holes.
- Fix the lower bracket **7.2.1** using the **12a** screws (4,2 x 44,4) supplied.
- Fix the upper bracket **7.2.1** and the air outlet connection support **7.3** together using the 2 screws **12a** (4,2 x 44,4) supplied.
- Insert the two screws **12a** (4,2 x 44,4) supplied in the hood body fixing holes, leaving a gap of 5-6 mm between the wall and the head of the screw.

Mounting the hood body

- Before attaching the hood body, tighten the two screws **Vr** located on the hood body mounting points.
- Hook the hood body onto the screws **12a**.
- Fully tighten support screws **12a**.
- Adjust screws **Vr** to level the hood body.



Connections

DUCTED VERSION AIR EXHAUST SYSTEM

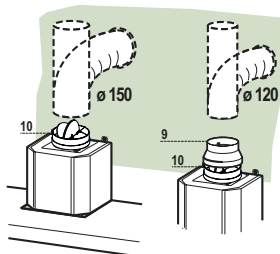
When installing the ducted version, connect the hood to the chimney using either a flexible or rigid pipe \varnothing 150 or 120mm, the choice of which is left to the installer.

To install a \varnothing 150

- To install the dumper **10**
- Fix the pipe in position using sufficient pipe clamps (not supplied).

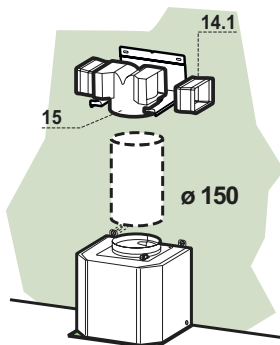
To install a \varnothing 120

- To install a \varnothing 120 mm air exhaust connection, insert the reducer flange **9** on the dumper **10**.
- Fix the pipe in position using sufficient pipe clamps (not supplied).
- Remove any activated charcoal filters.



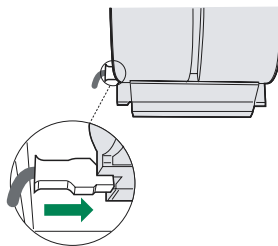
RECIRCULATION VERSION AIR OUTLET

- Put connection **15** into the connection support **7.3**.
- Insert the connection extension pieces laterally **14.1** in connection **15**.
- Make sure that the outlet of the extension pieces **14.1** is horizontally and vertically aligned with the chimney outlets.
- Connect the air outlet connection **15** to the hood body outlet using either a flexible or rigid pipe \varnothing 150 mm, the choice of which is left to the installer.
- Ensure that the activated charcoal filters have been inserted.



ELECTRICAL CONNECTION

- Connect the hood to the mains through a two-pole switch having a contact gap of at least 3 mm.
- Remove the grease filters (see paragraph Maintenance) being sure that the connector of the feeding cable is correctly inserted in the socket placed on the side of the fan.



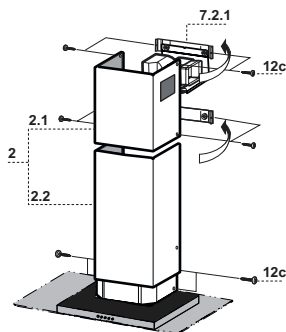
Flue assembly

Upper exhaust flue

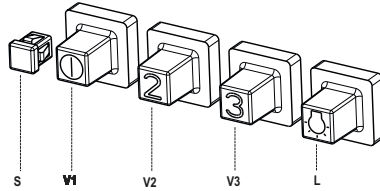
- Slightly widen the two sides of the upper flue and hook them behind the brackets **7.2.1**, making sure that they are well seated.
- Secure the sides to the brackets using the 4 screws **12c** (2,9 x 9,5) supplied.
- Make sure that the outlet of the extensions pieces is aligned with the chimney outlets.

Lower exhaust flue

- Slightly widen the two sides of the flue and hook them between the upper flue and the wall, making sure that they are well seated.
- Fix the lower part laterally to the hood body using the 2 screws **12c** (2,9 x 9,5) supplied.



USE



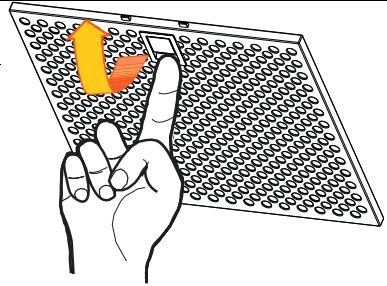
L	Light	Switches the lighting system on and off.
S	Led	Motor running led.
V1	Motor	Switches the extractor motor on and off at low speed. Used to provide a continuous and silent air change in the presence of light cooking vapours.
V2	Speed	Medium speed, suitable for most operating conditions given the optimum treated air flow/noise level ratio.
V3	Intensive	Maximum speed, used for eliminating the highest cooking vapour emission, including long periods.

MAINTENANCE

Grease filters

CLEANING METAL SELF- SUPPORTING GREASE FILTERS

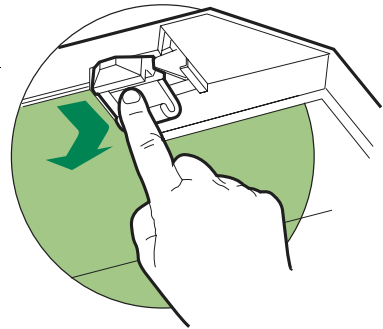
- The filters must be cleaned every 2 months of operation, or more frequently for particularly heavy usage, and can be washed in a dishwasher.
- Remove the filters one at a time holding them up with one hand and pulling the handle downwards with the other hand at the same time.
- Wash the filters, taking care not to bend them. Allow them to dry before refitting.
- When refitting the filters, make sure that the handle is visible on the outside.



Activated charcoal filter (Recirculation version)

REPLACING THE ACTIVATED CHARCOAL FILTER

- The filter is not washable and cannot be regenerated, and must be replaced approximately every 4 months of operation, or more frequently for particularly heavy usage.
- Remove the metal grease filters
- Remove the saturated activated carbon filter by releasing the fixing hooks
- Fit the new filter by hooking it into its seating
- Replace the metal grease filters.

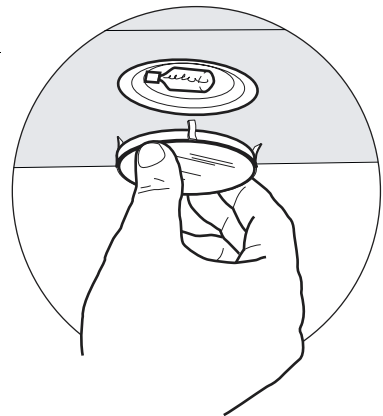


Lighting

LIGHT REPLACEMENT

20 W halogen light.

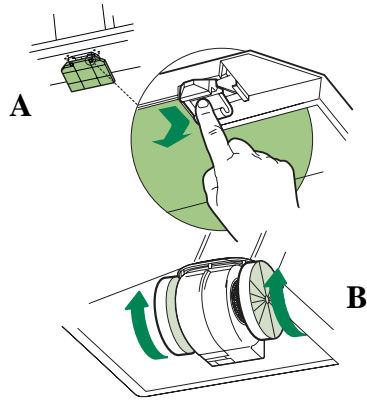
- Remove the snap-on lamp cover by levering it from under the metal ring, supporting it with one hand.
- Remove the halogen lamp from the lamp holder by pulling gently.
- Replace the lamp with a new one of the same type, making sure that you insert the two pins properly into the housings on the lamp holder.
- Replace the snap-on lamp cover.



Removing the Grease Filters

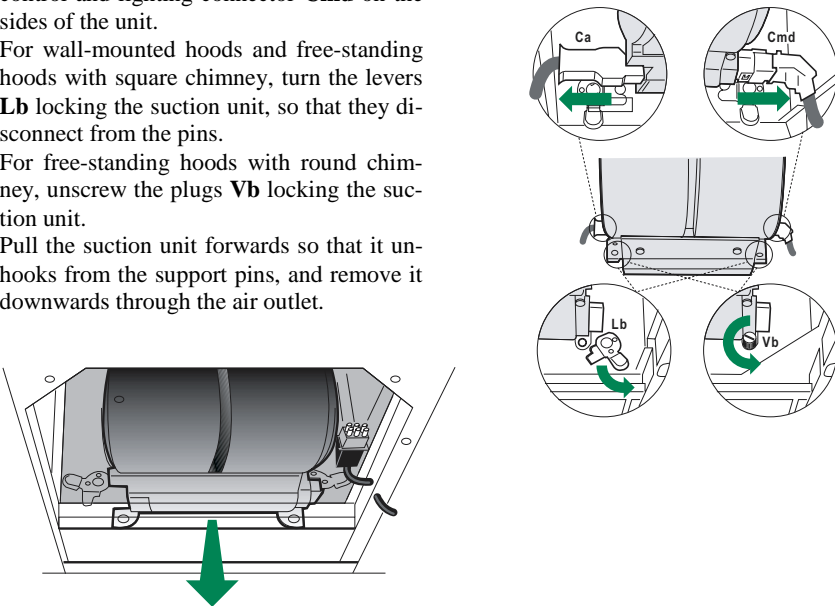
Before carrying out Maintenance on the EASY CLEANING Suction Unit:

- Disconnect the hood by switching off the twopole switch on the mains power supply line, or by switching off the main power switch.
- Remove the grease filters from the hood.
- If the hood is of the recirculation type, remove the odour filters:
- For hoods with a flat cartridge (A): turn the fastening elements provided;
- For hoods with a bayonet cartridge (B): turn as indicated and extract.



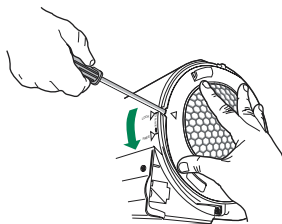
Disconnecting the EASY CLEANING Suction Unit

- Disconnect the power connector **Ca** and the control and lighting connector **Cmd** on the sides of the unit.
- For wall-mounted hoods and free-standing hoods with square chimney, turn the levers **Lb** locking the suction unit, so that they disconnect from the pins.
- For free-standing hoods with round chimney, unscrew the plugs **Vb** locking the suction unit.
- Pull the suction unit forwards so that it un-hooks from the support pins, and remove it downwards through the air outlet.

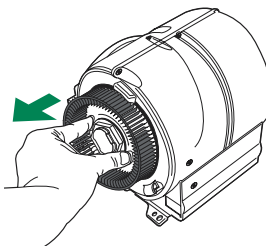


Dismantling Washable Parts

- To remove the side grilles protecting the fans, lift up the stop tooth using a knife or screwdriver and turn the grilles in the direction indicated by the arrow.

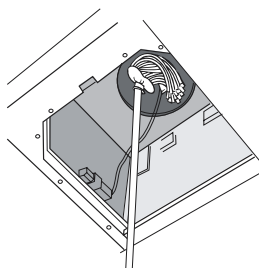
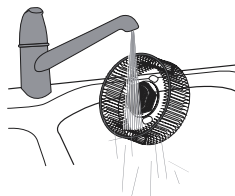


- Grasp the fans in the holes provided and pull to extract.



CLEANING

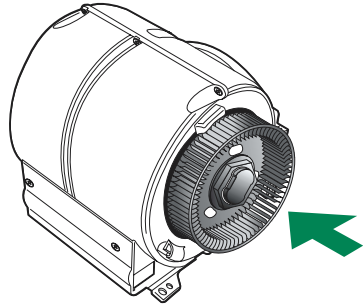
- Wash the fans and the protection grilles, using normal washing-up liquid. These elements can also be washed in the dishwasher.
- Using a damp cloth and a suitable detergent, clean the body of the suction device, taking great care not to allow any water to leak into the inside of the unit or into the connector housings.
- Leave until completely dry before reassembling.
- Using a brush, clean the air outlet pipe as far as you can reach.



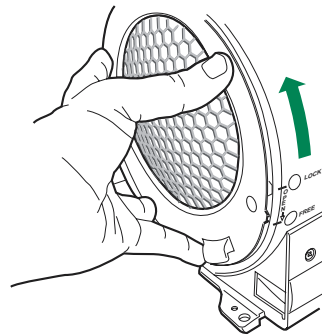
REASSEMBLY

N.B. To avoid reassembling the wrong way round, the two fans have different couplings.

- Reassemble the fans on the corresponding pins, pressing them until they snap into place.



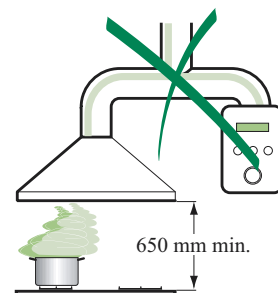
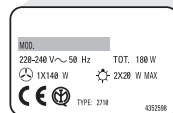
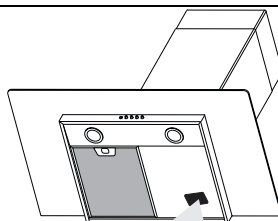
- Fit the protection grilles so that the teeth coincide in the “FREE” position and when turned to “LOCK”.
- Replace the EASY CLEANING suction unit on the hood, inserting it in position and connecting it to the support pins.
- Turn the lock levers, or screw in the lock plugs.
- Connect the power connector and the command connector to the sockets on the sides of the suction device.
- Replace any activated charcoal odour filters.
- Replace the grease filters.
- Connect the hood to the power supply system, by turning the two-pole switch on the mains power line to on, or by turning the main switch on.
- Check that the hood is working properly, by turning the motor and lighting on.



RÅD OG ANVISNINGER

INSTALLATION

- Producenten kan ikke holdes ansvarlig for eventuelle skader, der skyldes ukorrekt eller forkert installation.
- Den mindst tilladelige sikkerhedsafstand mellem komfurets top og emhættens underside er 650 mm.
- Kontrollér, at lysnetsspændingen er den samme som den spænding, der er angivet på mærkepladen, der sidder på inde i emhætten.
- For Klasse I apparater skal det også kontrolleres, at elforsyningen er forsynet med jord.
- Emhætten kobles til aftrækskanalen ved hjælp af et rør med en min.-diameter på 120 mm. Afstanden fra emhætten til kanalen skal være så kort som mulig.
- Emhætten må ikke tilsluttes en kanal, der fører forbrændingsgasser ud i det fri (oliefyrr, brændeovne etc.).
- Hvis emhætten skal anvendes i forbindelse med ikke-elektriske apparater (f.eks. gaskomfur, gaskogeblus), skal det sikres, at lufttilgangen til rummet er tilstrækkelig, så aftræksgasserne ikke slår tilbage. Køkkenet skal have en åbning, der har direkte forbindelse til det fri, så der er sikret en tilstrækkelig mængde ren luft.



ANVENDELSE

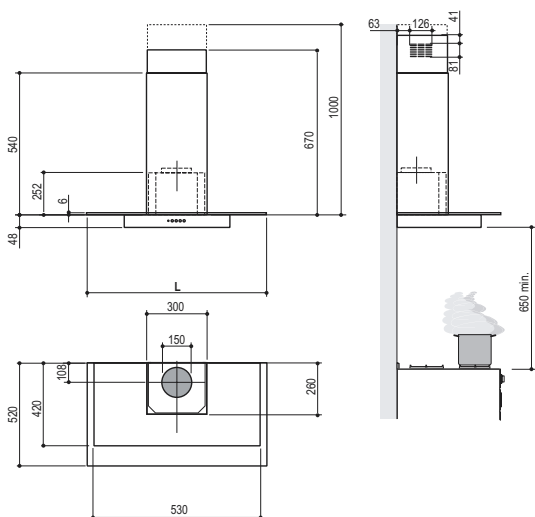
- Emhætten er udelukkende beregnet til at fjerne em og lugte i køkkener i private husholdninger.
- Emhætten må kun anvendes til det formål, hvortil den er konstrueret.
- Der må ikke forekomme høj åben ild under emhætten, mens den anvendes.
- Justér brænderen, så flammerne er rettet direkte mod bunden af panden/gryden – de må ikke nå ud over kanten af bunden.
- Frituregryder skal under brug holdes under konstant opsyn: kogende varm olie kan sprøjte ind i flammerne.
- Emhætten må ikke anvendes af børn og personer, som ikke ved, hvordan den betjenes.
- Apparatet er ikke beregnet til at skulle anvendes af mindre børn eller svækkede personer uden opsyn.
- Undlad at flambe retter under emhætten; der opstår ellers brandfare.
- Mindre børn skal holdes under opsyn for at sikre, at de ikke leger med apparatet.

VEDLIGEHOLDELSE

- Inden apparatet skal vedligeholdes eller rengøres, skal der slukkes for det eller stikket skal tages ud af stikkontakten.
- Rengør og/eller udskift filtrene iht. det angivne tidinterval.
- Rengør emhætten ved hjælp af en fugtig klud og et neutralt flydende rengøringsmiddel.

APPARATBESKRIVELSE

Dimensioner

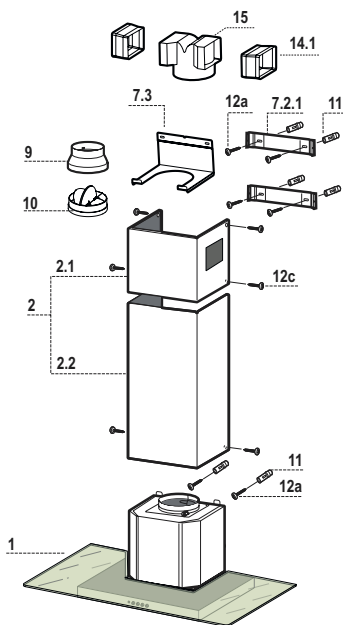


Komponenter

Ref.	Stk.	Produktets komponenter
1	1	Emhættens hoveddel inkl.: Betjeningsanordninger, lys, ventilatorenhed, filtre
2	1	Teleskopaftræk bestående af:
2.1	1	Øverste aftræk
2.2	1	Nederste aftræk
9	1	Passtykke \varnothing 150-120 mm
10	1	Sidestykke med ventil
14.1	2	Forlænger til luftudstrømnings overgangsstykke
15	1	Luftudstrømnings overgangsstykke

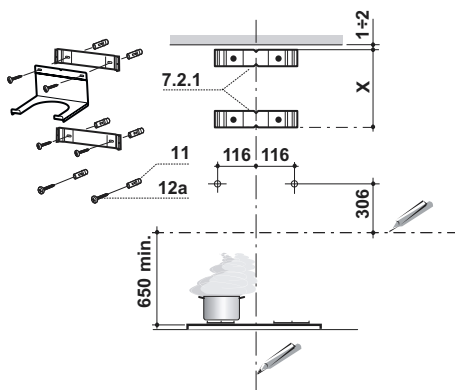
Ref.	Stk.	Installationsdele
7.2.1	2	Beslag til befæstigelse af øverste aftræk
7.3	1	Støttebeslag til overgangsstykket
11	6	Forankringer
12a	6	Skruer 4,2 x 44,4
12c	6	Skruer 2,9 x 9,5

Stk.	Dokumentation
1	Brugerhåndbog



INSTALLATION

Boring i væg og befæstigelse af beslag

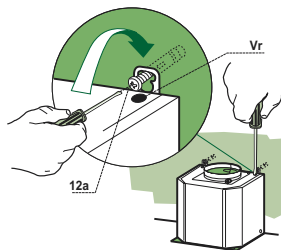


På væggen skal der afmærkes:

- en lodret linje op til loftet eller den øverste grænse, i midten af emhættens monteringsområde;
- en vandret linje mindst 650 mm over kogepladen.
- Placér beslaget **7.2.1** som vist, d.v.s. 1-2 mm fra loftet eller den øverste grænse, og stil dets midte (indskæringer) på lige linje med den lodrette referencelinje.
- Afmærk midten af hullerne i beslaget.
- Placér beslaget **7.2.1** som vist, X mm under det første beslag (X=højden på det øverste aftræk, der følger med), og stil dets midte (indskæringer) på lige linje med den lodrette referencelinje.
- Afmærk midten af hullerne i beslaget.
- Afmærk som vist en reference linje 116 mm fra den lodrette referencelinje, 306 mm over den vandrette referencelinje.
- Gør det samme på den anden side.
- Bor et hul med \varnothing 8 mm på de afmærkede steder.
- Sæt forankringerne **11** i hullerne.
- Fastgør det nederste beslag **7.2.1** ved hjælp af de medfølgende skruer **12a** (4,2 x 44,4).
- Fastgør det øverste beslag **7.2.1** og overgangsstykkets støttebeslag **7.3** ved hjælp af de 2 medfølgende skruer **12a** (4,2 x 44,4).
- Skru de 2 medfølgende skruer **12a** (4,2 x 44,4) fast i hullerne til fastgøring af emhættens hoveddel, hvorved der skal sikres en afstand på 5-6 mm mellem væggen og skruens hoved.

Montering af emhætte

- Inden man hænger emhætten op, skal man stramme de to skruer **Vr**, som sidder i hættens ophængningspunkter.
- Hæng emhætten op på de forberedte skruer **12a**.
- Stram ophængingsskruerne **12a** helt til.
- Ved at dreje på skruerne **Vr** nivelleres emhætten.



Tilslutninger

VERSION FORBUNDET TIL AFTRÆKSKANAL

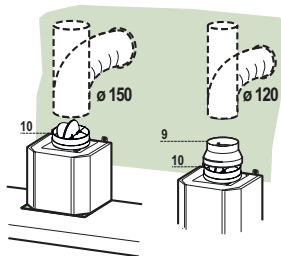
Når aftrækskanal-versionen opsættes, forbindes emhætteenheden til kanalen med en flexslange eller et hårdt rør, Ø150 eller 120 mm – valget er op til den, der opsætter emhætten.

Tilslutning af rør på ø 150

- Indsæt studsens på ø 150 **10** på emhættens udsugningshul.
- Spænd røret fast med specielle rørklemmer. Disse medleveres ikke.

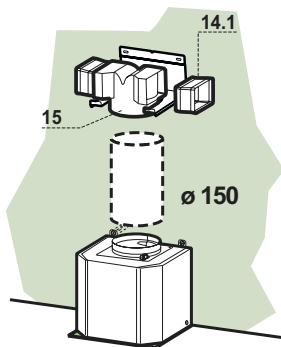
Tilslutning af rør på ø 120

- Ved tilslutning af rør på ø120 mm, indsættes reduktionsstudsens **9** på studsens ø 150, som er monteret tidligere.
- Spænd røret fast med specielle rørklemmer. Disse medleveres ikke.
- I begge tilfælde skal man fjerne eventuelle lugtabsorberende kulfiltre.



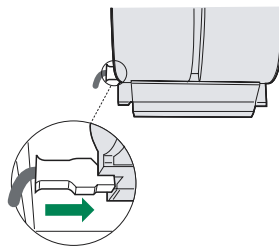
LUFTUDSTRØMNING PÅ FILTERRENDE VERSION

- Før overgangsstykket **15** ind i støttebeslaget **7.3**.
- Før overgangsstykkets forlængere **14.1** ind på siden af overgangsstykket **15**.
- Sørg for at udgangen på overgangsstykkets forlængere **14.1** befinder sig ud for aftrækkets munding, både vandret og lodret.
- Forbind overgangsstykket **15** til emhættens hoveddels udgang ved hjælp af et rør eller en flexslange med ø150, som det påhviler installatøren at vælge.
- Sørg for, at lugtfilteret med aktivt kul er monteret.



TILSLUTNING TIL STRØMFORSYNING

- Tilslut emhætten til elnettet, idet der indsættes en topolet afbryder med en kontaktafstand på mindst 3 mm.
- Fjern fedtfilterne (se afsnittet ”Vedligeholdelse”) og kontroller, at eltilslutningens kabelklemme er korrekt indsat i udsugningsgruppens stik.



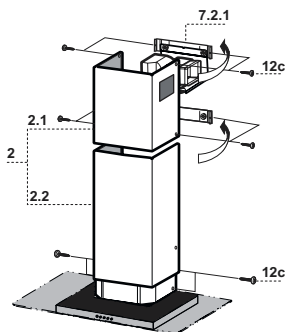
Montering af aftræk

Øverste aftræk

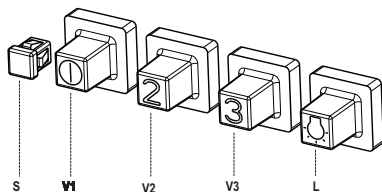
- Skub de to sideflapper lidt ud, sæt dem fast bag ved beslagene **7.2.1**, og luk dem til igen, helt til stoppet.
- Fastgør dem på siden af beslagene ved hjælp af de 4 medfølgende skruer **12c** (2,9 x 9,5).
- Sørg for at udgangen på overgangsstykkets forlængere befinder sig ud for aftrækkets munding.

Nederste aftræk

- Skub aftrækkets sideflapper lidt ud, sæt dem fast mellem det øverste aftræk og væggen, og luk dem igen, helt til stoppet.
- Fastgør undersiden på siden af emhættens hoveddel ved hjælp af de 2 medfølgende skruer **12c** (2,9 x 9,5).



BRUG



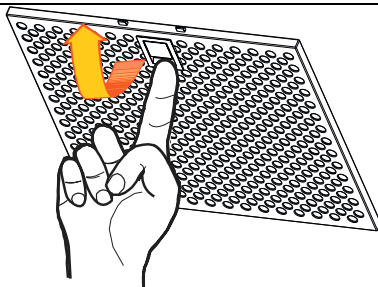
L	Lys	Tænder og slukker for lyssystemet.
S	Lysdiode	Motorfungerende lysdiode.
VI	Motor	Tænder og slukker udsugningsmotoren på lav hastighed. Bruges til at give en constant og lydløs luftudskiftning, hvis der er lette madlavningsdampe.
V2	Hastighed	Middelhastighed, passende til de fleste driftbetingelser forudsat optimalt forhold mellem behandlet luft/støjniveau.
V3	Intensiv	Højeste hastighed, bruges til at fjerne de madlavningsdampe, der udsendes på højeste varme, inklusive lange perioder.

VEDLIGEHOJDELSE

Fedtfiltre

RENGØRING AF SELVBÆRENDE FEDTFILTRE AF METAL

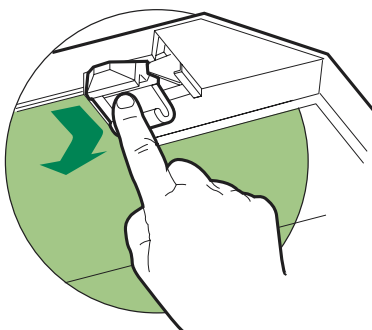
- De kan også vaskes i opvaskemaskine, og de skal renses cirka hver 2. måned ved almindelig anvendelse, helst oftere ved intensiv anvendelse.
- Fjern filtrene, ét ad gangen, og hold dem fast med den ene hånd, mens grebet trækkes nedad med den anden.
- Skyl filtrene uden at bøje dem, og lad dem tørre, før de sættes på plads igen.
- Sæt dem på plads igen, og sørg for, at håndtaget vender mod den synlige yderside.



Aktivt kulfilter (recirkulationsudgave)

UDSKIFTNING AF DET AKTIVE KULFILTER

- Filteret kan ikke vaskes og kan ikke regenereres, og skal udskiftes omkring hver fjerde måned, eller oftere ved kraftig brug.
- Tag fedtfiltrene af metal ud
- Tag det gennemvædede aktive kulfilter ud ved at løsne befæstelseskroge.
- Fastgør det nye filter ved at hægte ind på plads
- Sæt metalfedtfiltrene på plads igen.

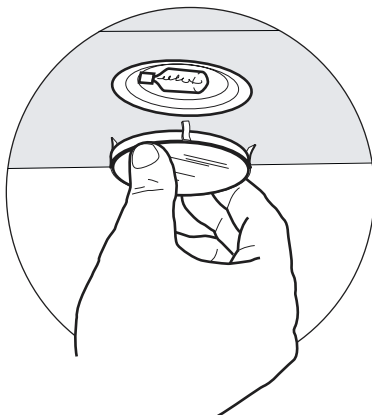


Lys

UDSKIFTNING AF LYS

20 W halogenlys.

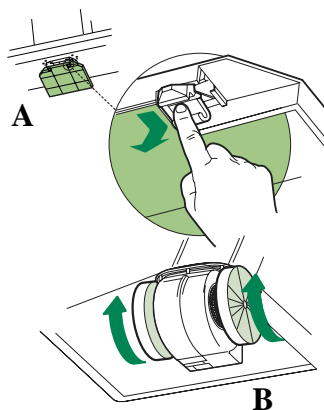
- Tag lampedækslet med snaplås af ved at løfte det fra neden under metalringen, idet du støtter med en hånd.
- Tag halogenlampen af lampeholderen ved at trække forsigtigt.
- Udskift lampen med en ny af samme type, idet du sørger for, at du isætter de to tappe korrekt i hylstrene på lampeholderen.
- Sæt lampedækslet med snaplås tilbage på plads.



Udtagning af fedtfiltere

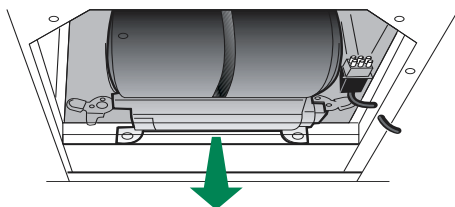
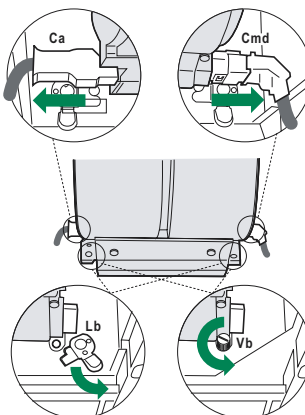
Før man går i gang med vedligeholdelsen af EASY CLEANING udsugningsenheden:

- Frakobl emhætten ved at aktivere den topolede afbryder, der er installeret på netforsyningen, eller hovedafbryderen.
- Fjern fedtfilterene fra emhætten.
- Fjern lugtfilterene, hvis det drejer sig om den filtrerende version af emhætten:
- Hvis emhætten er forsynet med flad indsats (A): Indvirk på de dertil beregnede hager;
- Hvis emhætten er forsynet med bajonetindsats (B): Drej som vist på billedet, og tag den ud.



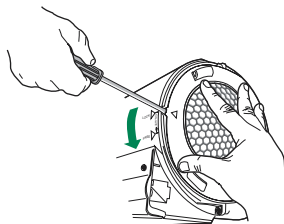
Frakobling af EASY CLEANING udsugningsenheden

- Frakobl forsyningskonnektoren **Ca** og betjeningsanordningernes og belysningens konnektor **Cmd** på enhedens sider.
- På vægmonterede emhætter og emhætter over kogeøer med rektangulært aftræk, skal udsugningsenhedens spærregreb **Lb** drejes og frakobles tappene.
- På emhætter over kogeøer med rundt aftræk, skal udsugningsenhedens spærhager **Vb** løsnes.
- Træk udsugningsenheden frem, så den frakobles støttetappene, og tag den ud via luftudgangen, i nedadgående retning.

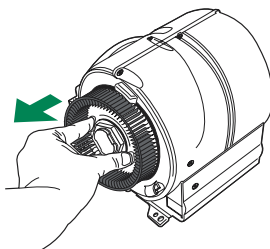


Afmontering af de dele, der kan vaskes

- Sideristene, der beskytter rotorerne, fjernes ved at hæve spærrehakkene med spidsen af en skruetrækker eller en kniv og dreje dem i pilens retning.

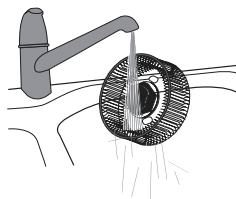


- Tag fat i rotorerne i hullerne, og træk dem ud.

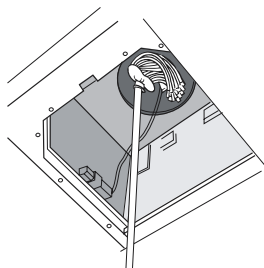


RENGØRING

- Vask rotorerne og beskyttelsesristene med et almindeligt opvaskemiddel. De kan også vaskes i opvaskemaskine.
- Rens udsugningsanordningens hoveddel med en fugtig klud og et egnet rengøringsmiddel; pas på, at der ikke trænger vand ind i enheden og konnektorens sæder.
- Lad den tørre godt, før den sættes på plads igen.



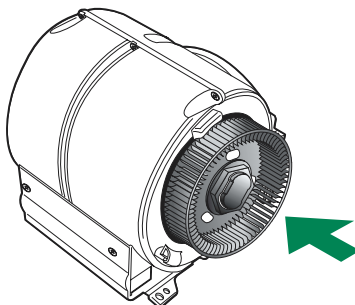
- Rens luftudgangsrøret så langt ind som muligt med en gulvskrubbe.



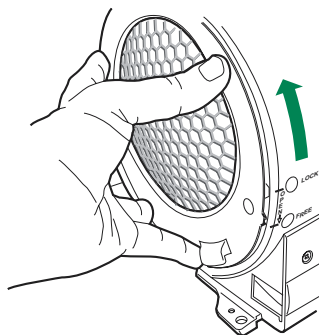
GENMONTERING

OBS: For at undgå at bytte om på rotorerne, når de sættes på plads igen, er deres tilkoblingssteder forskellige.

- Sæt rotorerne tilbage på de tilsvarende tappe, idet der presses, indtil der høres et klik.



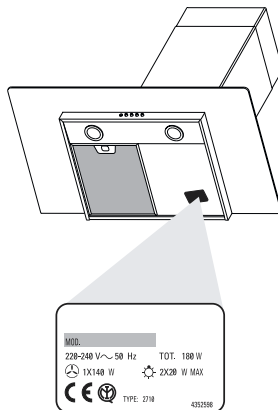
- Montér beskyttelsesristene, idet hakkene i positionen "FREE" skal befinde sig ud for hinanden, og drej dem over mod "LOCK".
- Sæt EASY CLEANING udsugningsenheden på emhætten igen ved at placere den og koble den fast til støttetappene.
- Drej spærregrebene eller stram spærhagerne.
- Forbind forsyningens og betjeningsanordningernes konnektorer med tilkoblingsstederne på siderne af udsugningsanordningen.
- Sæt lugtfilteret med aktivt kul på igen, såfremt det forefindes.
- Sæt fedtfilterne på igen.
- Tilkobl emhætten netforsyningen ved at aktivere den topolede afbryder, der er installeret på netforsyningen, eller hovedafbryderen.
- Kontrollér funktionen ved at tænde for motoren og lysene.



REKOMMENDATIONER OCH TIPS

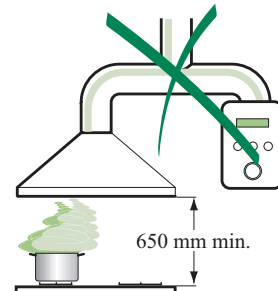
INSTALLATION

- Tillverkaren åtar sig inget ansvar för fel som beror på felaktig eller olämplig installation.
- Minsta tillåtna avstånd mellan spishåll och köksfläkt är 650 mm.
- Kontrollera att matningsnätets spänning motsvarar den som anges på märkskylten inuti köksfläkten.
- För Klass I-apparater, kontrollera att matningsnätet ger effektiv jordning.
- Anslut fläkten till frånluftkanalen via ett rör med en diameter på minst 120 mm. Anslutningsröret skall hållas så kort som möjligt.
- Anslut inte köksfläkten till frånluftkanaler som leder förbränningsgaser (från pannor, eldstäder etc.).
- Om fläkten används tillsammans med icke-elektriska spisar (t.ex. gasspisar) måste tillräcklig ventilation garanteras i lokalen för att förhindra backflöde av förbränningsgaser. Köket måste ha ett tilluftdon med direkt anslutning mot ytterluft för att garantera inflöde av friskluft.



ANVÄNDNING

- Köksfläkten är uteslutande avsedd för hemanvändning, för att eliminera köksos.
- Använd aldrig köksfläkten för andra ändamål än det avsedda.
- Undvik höga flammor under köksfläkten medan fläkten är i drift.
- Justera gaslägan så att flammorna endast berör kokkärlets undersida och inte tränger upp längs dess sidor.
- Fritöser måste övervakas kontinuerligt under användning: Överhettad olja kan fatta eld.
- Köksfläkten skall inte användas av barn eller personer som inte är insatta i korrekt användning.
- Apparaten är inte avsedd att användas av barn eller handikappade personer utan övervakning.
- Tillaga inga flamberade maträtter under köksfläkten, då det finns risk för eldsvåda.
- Små barn skall hållas under övervakning så att de inte kan leka med apparaten.



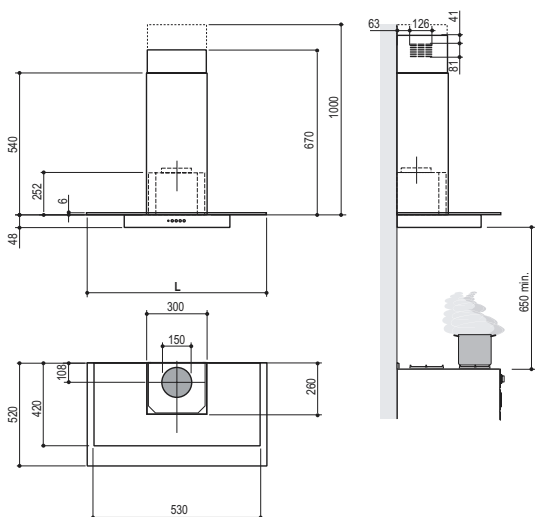
UNDERHÅLL

- Stäng av apparaten eller skilj den från matningsnätet innan något underhållsarbete utförs.
- Rengör och/eller byt filtren med angivet intervall.
- Rengör köksfläkten med en fuktig trasa och neutralt flytande diskmedel.



EGENSKAPER

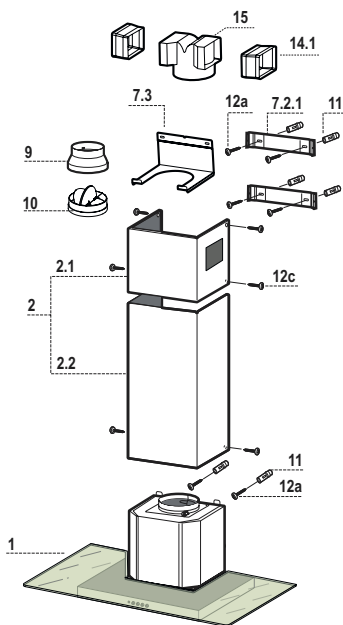
Mått



Komponenter

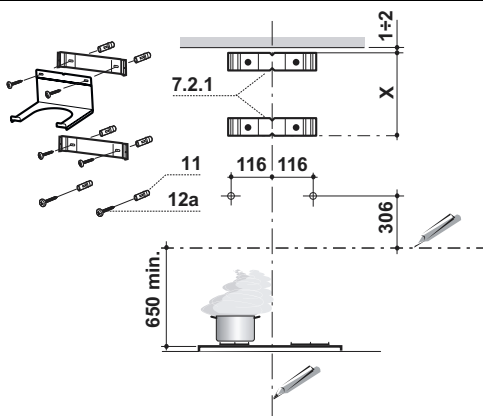
Ref.	Antal	Produktkomponenter
1	1	Köksfläkthus, komplett med: manöveranordningar, lampa, fläkt, filter
2	1	Teleskopisk skorsten bestående av:
2.1	1	Överdel
2.2	1	Underdel
9	1	Reduktionsfläns ø 150-120 mm
10	1	Fläns ø 150 med backventil
14.1	2	Anslutningsstycke för luftutsläpp
15	1	Luftutsläppsgrenör

Ref.	Antal	Installationskomponenter
7.3	1	Luftutsläppsgrenörskonsol
7.2.1	2	Fästvinklar för övre skorstensdel
11	6	Väggpluggar
12a	6	Skrudar 4,2 x 44,4
12c	6	Skrudar 2,9 x 9,5
1		Dokumentation



INSTALLATION

Borring i vägg och montering av fästen

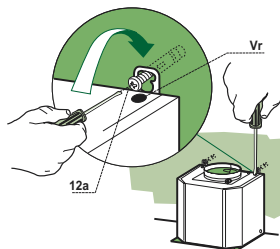


Markering på vägg:

- Ett vertikalt streck upp till taket eller max. gränsen, i mitten av köksfläktens monteringsområde.
- Ett horisontellt streck 650 mm ovanför tillagningshällen.
- Placera konsolen 7.2.1 1-2 mm från taket eller den övre gränsen enligt anvisningarna. Ställ in konsolens mitt (hack) på det vertikala referensstrecket.
- Markera konsolens hål.
- Placera konsolen 7.2.1 X mm under den första konsolen (X = höjd för medföljande övre skorsten) enligt anvisningarna. Ställ in konsolens mitt (hack) på det vertikala referensstrecket.
- Markera konsolens hål.
- Markera en referenspunkt 116 mm från det vertikala referensstrecket och 306 mm ovanför det horisontella referensstrecket enligt anvisningarna.
- Upprepa detta moment på den motsatta sidan.
- Borra 8 mm hål i de markerade punkterna.
- Sätt in expansionspluggarna 11 i hålen.
- Fäst den nedre konsolen 7.2.1 med de medföljande skruvarna 12a (4,2 x 44,4).
- Sätt ihop den övre konsolen 7.2.1 och stödkonsolen 7.3 med de medföljande två skruvarna 12a (4,2 x 44,4).
- Skruva fast de två medföljande skruvarna 12a (4,2 x 44,4) i hålen för fastsättning av köksfläktstommen. Se till att lämna ett utrymme på 5-6 mm mellan väggen och skruvhuvudet.

Montering av köksfläktsstomme

- Innan du hakar fast köksfläktsstommen, skruva fast de 2 skruvarna **Vr** som sitter i upphängningspunkterna på köksfläktsstommen.
- Haka fast köksfläktsstommen i de förberedda **12a** skruvarna.
- Skruva fast **12a** stödskrubarna.
- Skruva på skruvarna **Vr** för att nivellera köksfläktsstommen.



Anslutningar

LUFTUTSLÄPP SUGANDE VERSION

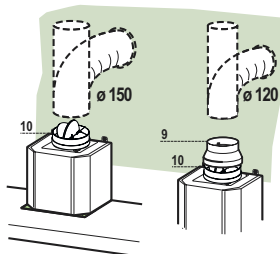
För installation i sugande version anslut fläktkåpan till utgångsrörssystemet med ett styv eller böjlig slang med en diameter på 150 eller 120 mm, valet lämnas åt installatören.

Anslutning till slang med $\varnothing 150$

- Sätt i flänsen $\varnothing 150$ **10** på utgången av köksfläktsstommen.
- Fäst slangen med lämpliga slangklämmor. Nödvändigt material medföljer inte.

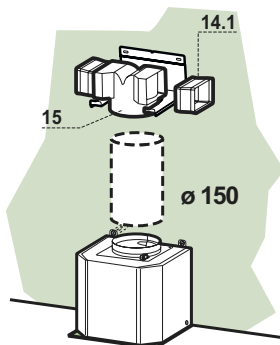
Anslutning till slang med $\varnothing 120$

- För anslutning med en slang med 120 mm diameter, sätt i reduktionsflänsen **9** på den tidigare installerade $\varnothing 150$ flänsen.
- Fäst slangen med lämpliga slangklämmor. Nödvändigt material medföljer inte.
- I båda fallen avlägsna eventuella luftfilter med aktivt kol.



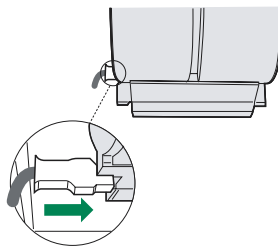
KOLFILTER

- Pressa fast grenröret **15** på luftutsläpp konsolen **7.3**.
- För in förlängningsstyckena **14.1** i grenröret **15**.
- Kontrollera att förlängningsstyckena sitter horisontellt och vertikalt uppriktade. Om så inte är fallet justera detta.
- Anslut grenröret **15** till köksfläkten genom att använda en fast eller en flexibel slang.
- Montera dit kolfilter



ELEKTRISK ANSLUTNING

- Anslut fläktkåpan till eluttaget och installera en tvåpolig brytare med en öppning på minst 3 mm emellan kontaktarna.
- Avlägsna fettfiltren (se avsnitt "Underhåll") och se till att nät-sladdens kontaktdon är rätt isatt i fläktens uttag



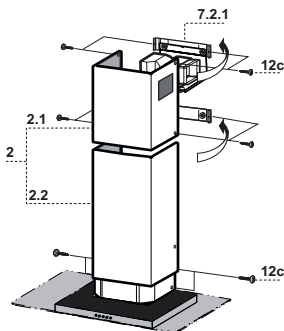
MONTERING AV SKORSTEN

Skorsten, övre sektion

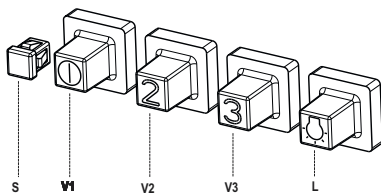
- För försiktigt två motstående sidor av den övre skorstensdelen utåt och haka dem på fästena **7.2.1**. Se till att de sitter ordentligt.
- Fixera sidorna mot fästena med hjälp av de 4 skruvarna **12c** som medföljer.
- Kontrollera att förlängningsstyckna sitter horisontellt och vertikalt uppriktade. Om så inte är fallet justera detta.

Skorsten, nedre sektion

- För försiktigt två motstående sidor av den nedre skorstensdelen utåt och haka fast dem mellan den övre skorstensdelen och väggen. Se till att de kommer ordentligt på plats.
- Fixera den undre skorstensdelens sidor mot fläkthuset med hjälp av de 2 skruvarna **12c** (2,9 x 9,5) som medföljer.



ANVÄNDNING



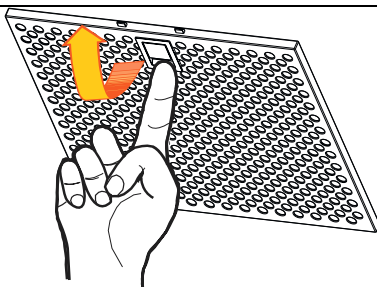
L	Tänder och släcker belysningen
S	Motor i drift
V1	Starta och stoppa motorn, samt startar en tyst minimum gång
V2	Startar medium effekten, den bästa ljud och effekt nivå för matlagning
V3	Startar max effekten, som används vid kraftigt osande matframställning

UNDERHÅLL

Fettfilter

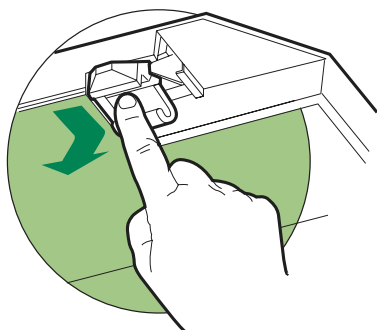
RENGÖRING AV SJÄLVBÄRANDE METALLFETTFILTER

- Dessa kan även diskas i diskmaskin, de ska diskas varannan månad cirka eller oftare vid intensiv användning.
- Ta bort ett filter åt gången, genom att stödja dem med den ena handen och dra spaken nedåt med den andra handen.
- Diska filtren utan att böja dem. Låt filtren torka före återmonteringen.
- Montera filtren på nytt. Se till att handtaget vänder mot den synliga utsidan



Kolfilter

- byte av kolfilter:
- ta bort fettfiltren av metall
- ta bort de igensatta kolfiltren
- sätt tillbaka fettfiltren av metall

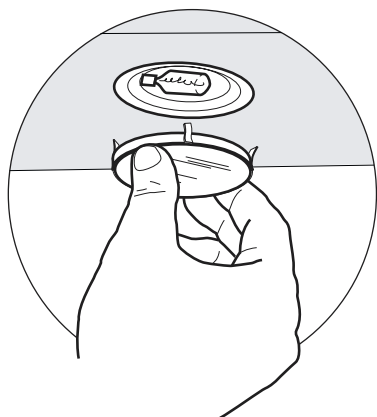


Belysning

BYTE AV LAMPA

Halogenlampor, 20 W

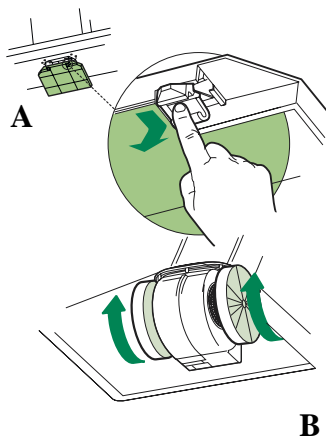
- Håll i den fastsnäppta metallsockeln med ena handen och ta bort den genom att bända under ringmuttern.
- Dra ut halogenlampan ur lamphållaren.
- Byt ut lampan mot en ny med samma egenskaper. Sätt in de två piggarna korrekt i lamphållarens säte.
- Återmontera den fastsnäppta metallsockeln.



Borttagning av fettfilter.

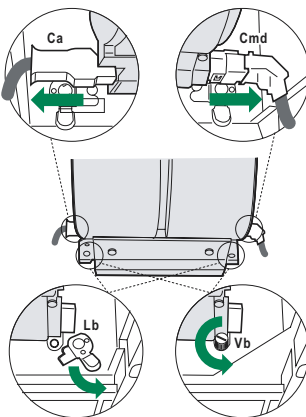
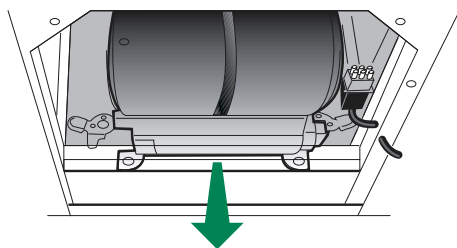
Innan du påbörjar underhållet av utsugningsenheten EASY CLEANING:

- Slå ifrån köksfläkten med den bipolära brytaren installerad på försörjningsnätet eller med huvudströmbrytaren.
- Ta ut fettfiltren ur köksfläkten.
- Ta ut luftfiltren, vid köksfläkt i filtrerande version:
- För köksfläktar med plan kassett (**A**): använd de speciella hakarna;
- För köksfläktar med bajonettkassetter (**B**): vrid som visas på bilden och dra ut.



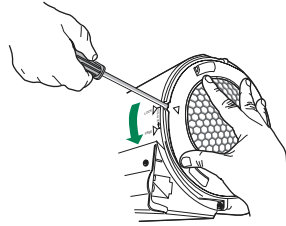
Friläggning av utsugningsenheten EASY CLEANING

- Koppla från starkströmskontakten **Ca** och den för reglagen och belysningen **Cmd** som sitter på enhetens sidor.
- För väggmonterade köksfläktar och de med ö med skorsten med rektangulär sektion, vrid låsningsspakarna **Lb** på utsugningsenheten, och haka av dem från stiften.
- På köksfläktarna med ö och rund skorstenssektion, skruva loss spärhakarna **Vb** på utsugningsenheten.
- Dra utsugningsenheten framåt så att den friläggs från stödstiften dra ut den nedåt från luftutsläppet.

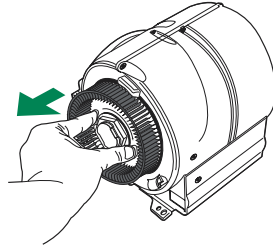


Demontering av de diskbara delarna

- För att avlägsna skyddsgallren på sidorna av fläkthjulen, lyft upp låstandet med spetsen av en skruvmejsel eller kniv och vrid dem i pilens riktning.

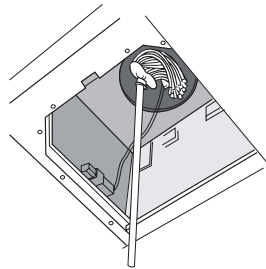
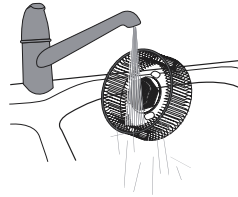


- Ta tag i fläkthjulen i de förberedda hålen och dra ut dem.



RENGÖRING

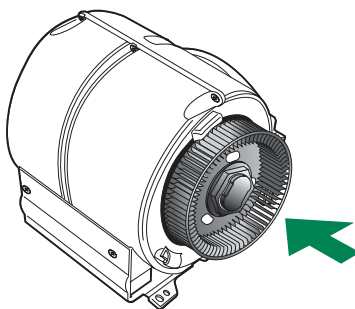
- Diska fläkthjulen och skyddsgallren med normalt diskmedel. De kan även diskas i diskmaskin.
- Rengör utsugningsenheten med en fuktig trasa och lämpligt rengöringsmedel, men ge noga akt på att inte vatten kommer in i enheten och i kontakternas säten.
- Torka den väl innan du monterar tillbaka den.
- Rengör luftutsläppskanalen så långt det är möjligt med en borste.



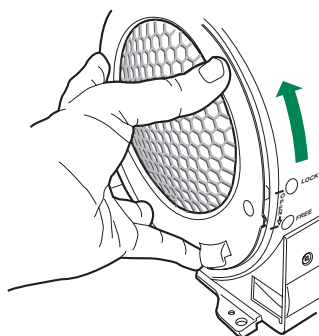
ÅTERMONTERING

N.B. För att undvika omvända monteringar, har fläkthjulen differentierade kopplingar.

- Montera fläkthjulen på de motsvarande stiften och tryck tills du hör klicket för fasthakningen.



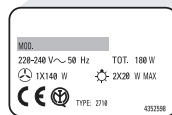
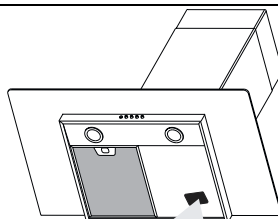
- Montera skyddsgallren och låt tänderna sammanfalla i läge "FREE" och vrid dem mot "LOCK".
- Montera utsugningsenheten EASY CLEANING på köksfläkten, sätt i den i läge och haka fast den på stödstiften.
- Vrid låsspakarna, eller skruva fast spärrharkarna.
- Anslut kraftförsörjningskontakten och den för reglagen till uttagen som sitter på utsugningsenhetens sidor.
- Montera eventuella luktfilter med aktivt kol.
- Montera fettfiltren på nytt.
- Slå på köksfläkten med den bipolära brytaren installerad på försörjningsnätet eller med huvudströmbrytaren.
- Kontrollera funktionen genom att starta motorn och tända belysningen.



ANBEFALINGER OG FORSLAG

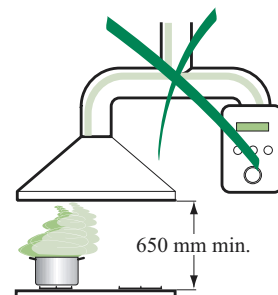
INSTALLASJON

- Produsenten skal ikke kunne holdes ansvarlig for eventuelle skader som oppstår som følge av feil eller ufullstendig montering.
- Minimum sikkerhetsavstand mellom komfyrtoppen og viftehetten er 650 mm.
- Kontroller at nettspenningen er i overensstemmelse med spenningen som er angitt på merkeplaten på innsiden av hetten.
- For utstyr i klasse I må det kontrolleres at strømforsyningen garanterer tilstrekkelig jording.
- Koble sugeviften til avtrekkskanalen gjennom et rør med en minimumsdiameter på 120 mm. Trekkkanalens rute må være så kort som mulig.
- Ikke koble viftehetten til avtrekkskanaler med forbrenningsgasser (kjeles, ildsteder osv.).
- Hvis sugeviften brukes sammen med ikke-elektriske apparater (f.eks. gassapparater), må det sørges for tilstrekkelig lufting i rommet for å hindre tilbakestrømning av avgass. Kjøkkenet må ha en direkte åpning til fri luft for å garantere tilførsel av ren luft.



BRUK

- Viftehetten er utviklet utelukkende for hjemmebruk for å motvirke lukter på kjøkkenet.
- Bruk aldri hetten til andre formål enn den er beregnet for.
- Tillat aldri høye, åpne flammer under hetten når den er i bruk.
- Juster flammestyrken slik at bare bunnen av gryten omslutes, og ikke sidene.
- Frityrkokere må overvåkes kontinuerlig under bruk: overopphetet olje kan ta fyr.
- Hetten må ikke brukes av barn eller personer som ikke har fått opplæring i korrekt bruk.
- Utstyret er ikke beregnet for bruk av unge barn eller sykelige personer uten tilsyn.
- Ikke flambér under kjøkkenviften pga. brannfaren.
- Unge barn må ha tilsyn slik at de ikke finner på å leke med apparatet.



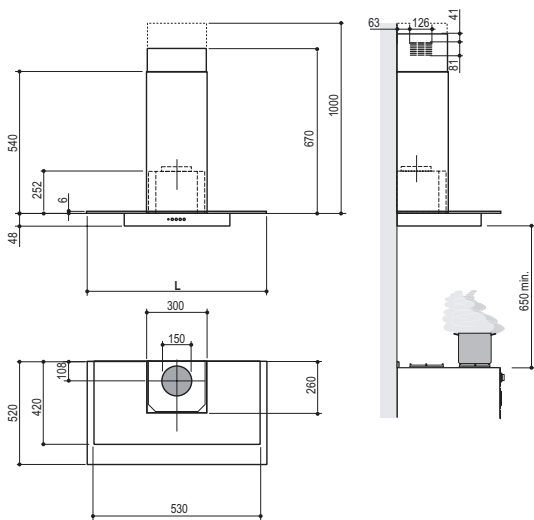
VEDLIKEHOLD

- Slå av eller koble apparatet fra strømmettet før det utføres vedlikeholdsarbeid.
- Rengjør og/eller skrift ut filtrene etter angitt tid.
- Rengjør hetten med en fuktig klut og et nøytralt, flytende rensmiddel.



EGENSKAPER

Dimensjoner

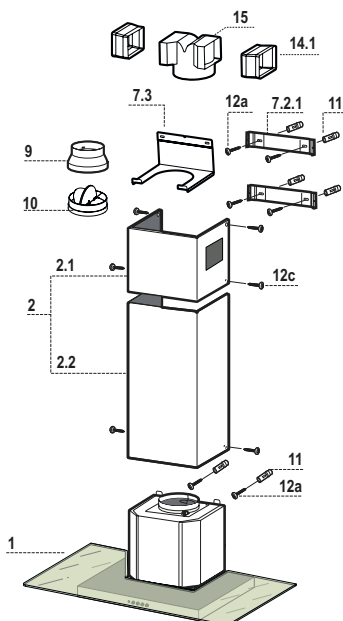


Deler

Ref.	Antall	Produktets deler
1	1	Kjøkkenviftens hoveddel komplett med: Kontroller, lys, vifteenhet, filtre.
2	1	Uttrekkbart røkrør; består av:
2.1	1	Øverste røkrør
2.2	1	Nederste røkrør
9	1	Reduksjonsflens med en diameter på 150-120 mm
10	1	Flens med ventil
14.1	2	Forlengelsesledning for luftutløpskopling
15	1	Luftutløpskopling

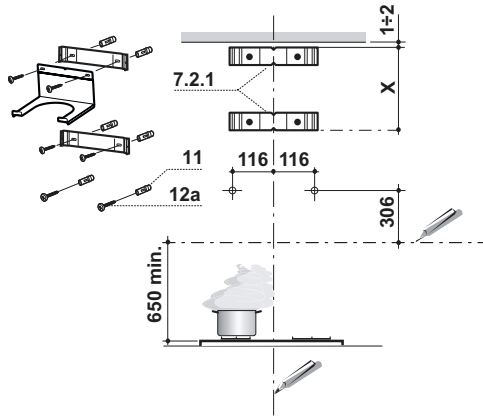
Ref.	Antall	Installasjonsdeler
7.2.1	2	Festekonsoller til øverste røkrør
7.3	1	Festekonsoll til kopling
11	6	Ekspansjonsplugger
12a	6	Skruer 4,2 x 44,4
12c	6	Skruer 2,9 x 9,5

Antall	Dokumentasjon
1	Bruksveiledning



INSTALLASJON

Boring av hull i veggen og festing av konsollene

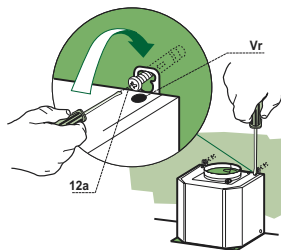


Tegn opp følgende på veggen:

- En vertikal linje helt opp til taket eller til den øverste grensen, på midten av området hvor kjøkkenviften skal monteres.
- En horisontal linje min. 650 mm over platetoppen.
- Støtt konsollen **7.2.1** som vist 1-2 mm fra taket eller den øverste grensen. Sentrer midten (hakkene) på den vertikale referanselinjen.
- Merk av midten til hullene til konsollen.
- Støtt konsollen **7.2.1** som vist X mm under den første konsollen (X = høyden på det øverste rørøret som følger med). Sentrer midten (hakkene) på den vertikale referanselinjen.
- Merk av midten til hullene til konsollen.
- Merk av et referansepunkt som vist 116 mm fra den vertikale referanselinjen og 306 mm over den horisontale referanselinjen.
- Gjenta dette arbeidet på motsatt side.
- Bor hull med en diameter på 8 mm i de avmerkede punktene.
- Sett ekspansjonspluggene **11** inn i hullene.
- Fest den nederste konsollen **7.2.1** med skruene **12a** (4,2 x 44,4) som følger med.
- Fest den øverste konsollen **7.2.1** sammen med festekonsollen til koplingen **7.3** med de to skruene **12a** (4,2 x 44,4) som følger med.
- Skru inn de to skruene **12a** (4,2 x 44,4) som følger med i hullene for å feste kjøkkenviftens hoveddel. La det være et mellomrom på 5-6 mm mellom veggen og skruhodet.

Montering av kjøkkenviftens hoveddel

- Før du hekter på kjøkkenviftens hoveddel, må du stramme de to skruene **Vr** som er plassert på hektepunktene til kjøkkenviftens hoveddel.
- Hekt kjøkkenviftens hoveddel på skruene **12a**.
- Stram til skruene **12a**.
- Skru på skruene **Vr** for å nivellere kjøkkenviftens hoveddel.



Tilkoplinger

LUFTUTLØP FOR SUGEVERSIJON

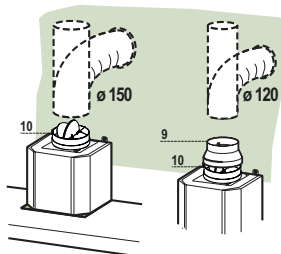
For installasjon av kjøkkenviften i sugeversjon må du kople kjøkkenviften til utløpsrøret med et rør eller en slange med en diameter på 150 eller 120 mm (etter eget valg).

Tilkopling av rør med en diameter på 150 mm

- Før flensen med en diameter på 150 mm **10** inn på utløpet fra kjøkkenviftens hoveddel.
- Fest røret med egnete slangeklemmer. Nødvendig materiale følger ikke med.

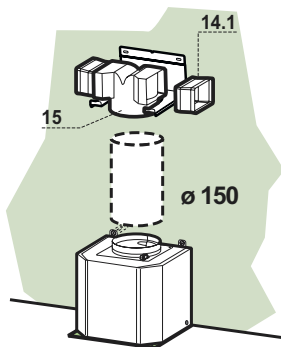
Tilkopling av rør med en diameter på 120 mm

- For tilkopling av rør med en diameter på 120 mm må du føre inn reduksjonsflensen **9** på flensen med en diameter på 150 mm som du allerede har montert.
- Fest røret med egnete slangeklemmer. Nødvendig materiale følger ikke med.
- I begge tilfellene må du fjerne eventuelle aktive kullfiltre.



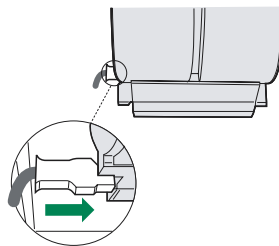
LUFTUTLØP FOR FILTRERINGSVERSIJON

- Før koplingen **15** inn på festekonsollen **7.3**.
- Før forlengelsesledningene for koplingen **14.1** inn på koplingen **15** fra siden.
- Forsikre deg om at åpningene til forlengelsesledningene for koplingen **14.1** passer inn i åpningene til røkrøret både horisontalt og vertikalt.
- Kople koplingen **15** til utløpet fra kjøkkenviftens hoveddel med et rør eller en slange med en diameter på 150 mm (etter eget valg).
- Kontroller at det aktive kullfilteret er montert.



ELEKTRISK TILKOPLING

- Kople kjøkkenviften til strømmettet med en topolet bryter med en kontaktåpning på minst 3 mm.
- Fjern fettfiltrene (se avsnittet Vedlikehold) og kontroller at koplingsstykket til nettkabelen er korrekt innført i stikkkontakten til sugesystemet.



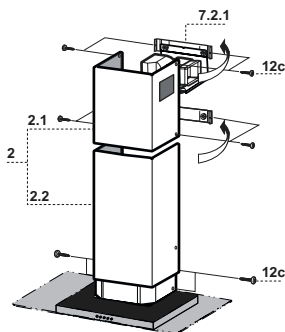
Montering av røkrøret

Øverste røkrør

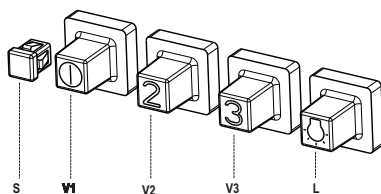
- Utvid litt de to kantene på sidene og heft dem på bak konsollene **7.2.1**. Lukk kantene deretter helt igjen.
- Fest kantene på sidene av konsollene med de fire skruene **12c** (2,9 x 9,5) som følger med.
- Forsikre deg om at åpningene til forlengelsesledningen for koplingen passer inn i åpningene til røkrøret.

Nederste røkrør

- Utvid litt de to kantene på sidene av røkrøret og heft dem på mellom det øverste røkrøret og veggen. Lukk kantene deretter helt igjen.
- Fest den nederste siden til kjøkkenviftens hoveddel fra siden med de to skruene **12c** (2,9 x 9,5) som følger med.



BRUK



L	Lys	Tenner og slukker belysningen.
----------	-----	--------------------------------

S	Led	Viser at motoren er slått på.
----------	-----	-------------------------------

V1	Motor	Tenner og slukker innsugningsmotoren ved min. hastighet. Denne hastigheten er egnet til spesielt lydløs kontinuerlig luftsirkulasjon når det er lite matos.
-----------	-------	---

V2	Hastighet	Middels hastighet som er egnet til de fleste bruksforholdene. Forholdet luftstrømning og lydnivå er ideelt.
-----------	-----------	---

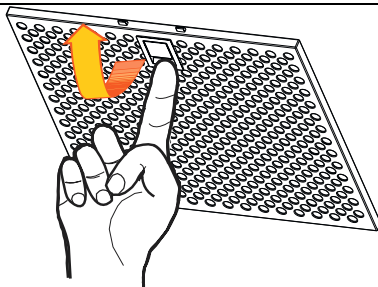
V3	Hastighet	Maks. hastighet som er egnet til forhold hvor det er mye matos også over lengre tid.
-----------	-----------	--

VEDLIKEHOLD

Fettfiltre

RENGJØRING AV DE SELVBÆRENDE METALLISKE FETTFILTRENE

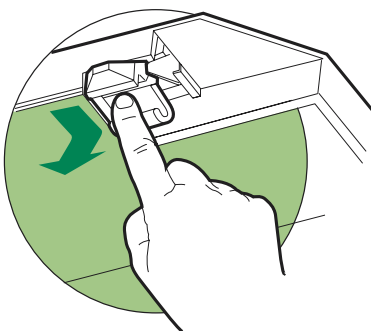
- Filtrene kan vaskes også i oppvaskmaskinen. De må vaskes ca. hver andre måned eller oftere avhengig av bruksforholdene.
- Fjern filtrene ett av gangen. Støtt dem med en hånd mens du trekker spaken nedover med den andre hånden.
- Vask filtrene. Pass på at du ikke bøyer dem. La dem tørke før du monterer dem igjen.
- Gjenmonter filtrene. Pass på at håndtaket er rettet mot den synlige utsiden.



Kullfilter, filtrerende versjon

UTSKIFTING AV KULLFILTERET

- Dette filteret kan ikke vaskes eller brukes om igjen. Det skal skiftes ut minst hver fjerde måned eller oftere avhengig av bruksforholdene.
- Fjern fettfiltrene av metall.
- Hekt av kullfilteret.
- Hekt det nye filteret på i dets sete.
- Monter fettfiltrene av metall igjen.

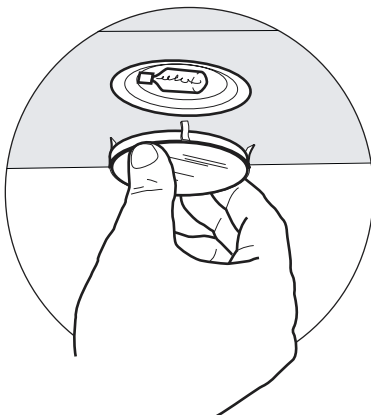


Belysning

BYTTE AV LYSPÆRENE

Halogenpærer på 20 W

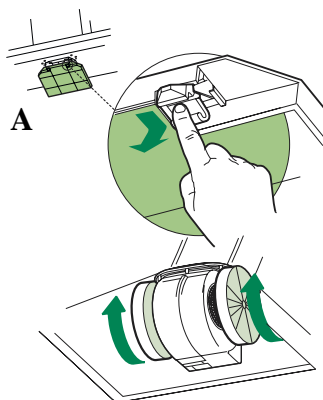
- Ta av den metalliske glassperren (er trykket inn) ved å presse under fra ringen. Støtt den med en hånd.
- Ta halogenpæren ut fra lampeholderen.
- Bytt lyspæren ut med en av samme type. Pass på at du fører de to pluggene korrekt inn i lampeholderens sete.
- Trykk inn igjen glassperren.



Fjerning av fettfiltrene

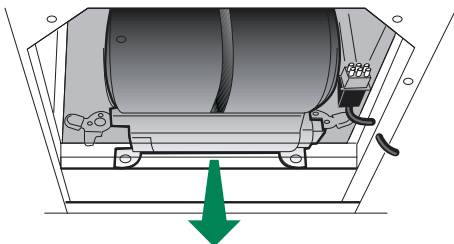
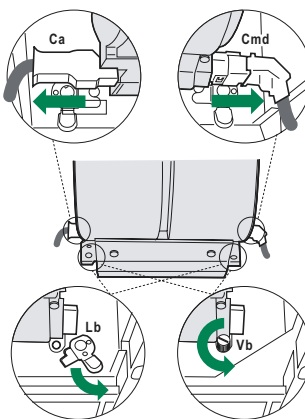
Gjør som følger før du utfører vedlikehold på sugesystemenheten EASY CLEANING:

- Frakople kjøkkenviften med den topolette bryteren på strømmettet eller med hovedbryteren.
- Ta fettfiltrene ut av kjøkkenviften.
- Fjern de aktive kullfiltrene (filtreringsversjon):
- For kjøkkenvifter med flat patron (**A**): Grip inn på de dertil bestemte krokene.
- For kjøkkenvifter med bajonettpatroner (**B**): Drei som vist og trekk ut.



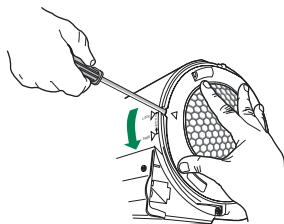
Avheking av sugesystemenheten EASY CLEANING

- Frakople nettkabelens koplingsstykke **Ca** og kontrollenes og belysningens koplingsstykke **Cmd** som er plassert på siden av enheten.
- På kjøkkenvifter som monteres på veggen og frittstående kjøkkenvifter med røkrør med rektangulært tverrsnitt må du dreie sperrespakene **Lb** til sugesystemenheten og hekte dem av stiftene.
- På frittstående kjøkkenvifter med røkrør med rundt tverrsnitt må du skru løs sperrehakene **Vb** til sugesystemenheten.
- Trekk sugesystemenheten fremover slik at den kan hektes av støttetistifene og trekkes nedover og ut fra luftutløpet.

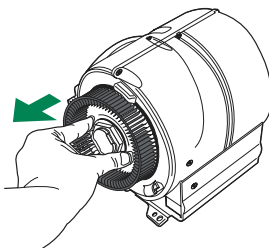


Demontering av delene som kan vaskes

- For å fjerne beskytteliseristene på siden av viftebladene må du løfte sperreanordningen med spissen til et skrujern eller en kniv og dreie dem i pilens retning.



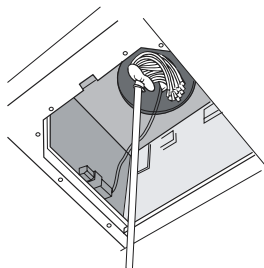
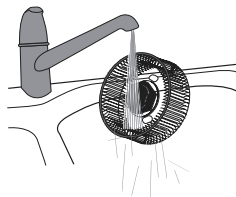
- Ta tak i viftebladene i de bestemte hullene og trekk dem ut.



RENGJØRING

- Rengjør viftebladene og beskyttelsesristene med vanlig oppvaskmiddel. Delene kan også vaskes i oppvaskmaskinen.
- Rengjør sugesystemenhetens hoveddel med en fuktig klut og et egnet vaskemiddel. Pass på at det ikke trenger vann inn i enheten og kopplingsstykkenes sete.
- La delene tørke skikkelig før du monterer dem igjen.

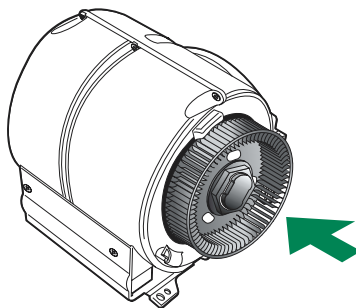
- Bruk en kost og rengjør utløpsrøret så langt opp som mulig.



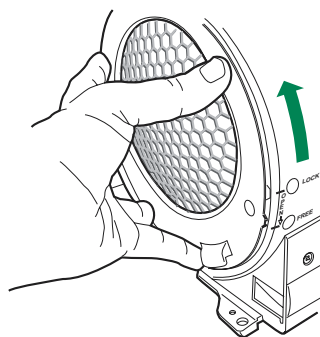
GJENMONTERING

NB.: For ikke å bytte om monteringsretningen har viftebladene ulike fester.

- Gjenmonter viftebladene på de tilhørende stiftene. Trykk helt til de hektes på plass.



- Pass på at sperreanordningene står i posisjon "FREE" og monter beskyttelsesristene. Drei deretter beskyttelsesristene mot "LOCK".
- Gjenmonter sugesystemenheten EASY CLEANING på kjøkkenviften ved å plassere den i rett posisjon og så hekte den på støttestiftene.
- Drei sperrespakene eller skru inn sperrehakene.
- Kople nettkabelens koplingsstykke og kontrollenes koplingsstykke til kontaktene på siden av sugesystemet.
- Gjenmonter eventuelle aktive kullfiltre.
- Gjenmonter fettfiltrene.
- Kople kjøkkenviften til strømmettet med den topolete bryteren på strømmettet eller med hovedbryteren.
- Kontroller at alt fungerer ved å tenne motoren og belysningen.



SUOSITUKSET JA EHDOTUKSET

ASENNUS

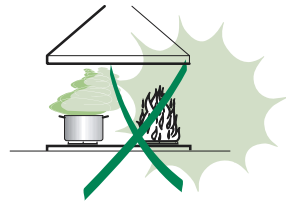
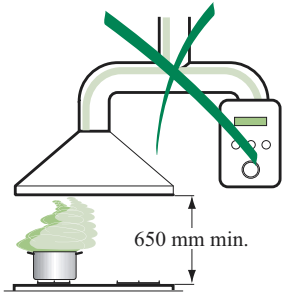
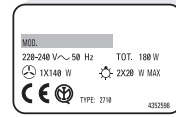
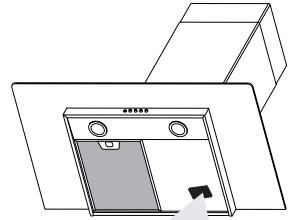
- Valmistaja ei vastaa virheellisestä tai huolimattomasta asennuksesta aiheutuvista vahingoista
- Pienen sallittu turvaväli liesitason ja liesikuvun välillä on 650 mm.
- Tarkista, että käytettävän sähköverkon jännite vastaa liesikuvun sisäpuolella olevaan arvokilpeen merkittyä jännitettä.
- Kytke laite vain maadoitettuun pistorasiaan.
- Yhdistä liesituuletin hormiin putkella, jonka halkaisija on vähintään 120 mm. Hormiin menevän putken on oltava mahdollisimman lyhyt.
- Älä yhdistä liesituuletinta savuhormiin (lämmityskattilat, tulisijat, jne.).
- Mikäli liesituuletinta käytetään muiden kuin sähkölaitteiden (esim. kaasuhella) yhteydessä, on huolehdittava työskentelytilan riittävästä tuuletuksesta, etteivät poistettavat kaasut pääse virtaamaan takaisin työskentelytilaan. Keittiössä on oltava ilmanvaihtoaukko puhdasta tuloilmaa varten.

KÄYTTÖ

- Liesituuletin on tarkoitettu vain kotitalouskäyttöön.
- Älä koskaan käytä liesituuletinta muuhun tarkoitukseen kuin, mihin se on suunniteltu.
- Älä koskaan jätä avotulta liesituulettimen alle liesituulettimen ollessa käynnissä.
- Säädä liekin teho siten, että liekki kohdistuu vain astian pohjaan eikä sen reunoille.
- Syviä paistinpannuja on paiston aikana koko ajan pidettävä silmällä, sillä ylikuumentunut öljy voi leimahtaa tuleen.
- Lapset tai henkilöt, joita ei ole opastettu laitteen oikeaan käyttöön, eivät saa käyttää liesituuletinta.
- Liesikuvun alla ei saa valmistaa liekitettäviä ruokia: tulipalon vaara
- Lapset eivät saa leikkiä laitteella.

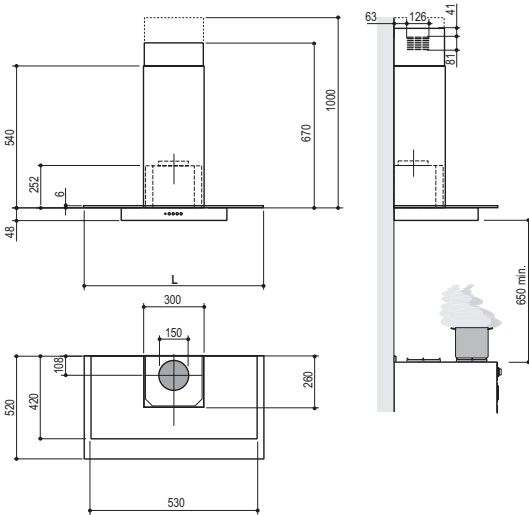
HUOLTO

- Sulje laite tai irrota sen pistoke pistorasiasta ennen hoitoa.
- Puhdista ja/tai vaihda suodattimet annetun ajan kuluttua.
- Puhdista liesituuletin kostealla kankaalla ja miedolla, nestemäisellä pesuaineella.



MITAT JA OSAT

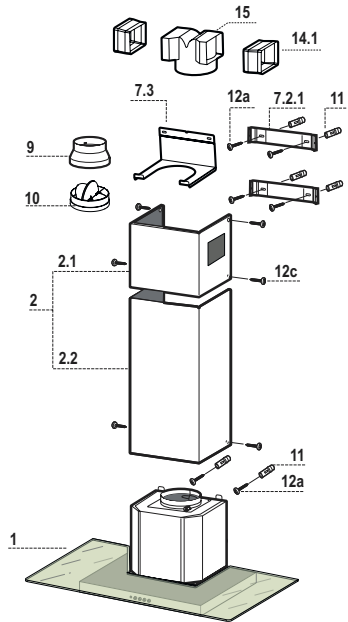
Mitat



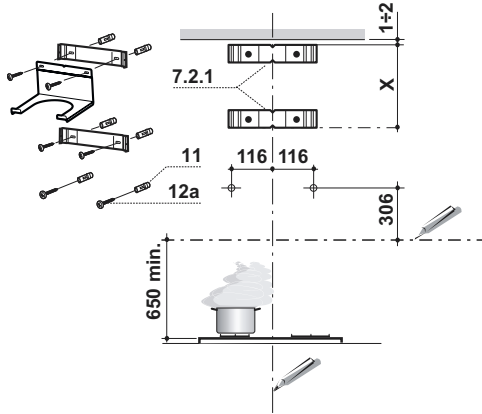
Osat

Pos.	Määrä	Tuotteen osat
1	1	Liesituulettimen koneisto: säätimet, valo, puhallin, suodattimet
2	1	Jatkettavan ilmanvaihtoputken osat:
2.1	1	Yläosa
2.2	1	Alaosa
9	1	Supistusputki 150- 120 mm
10	1	Laippa ø 150 suuntaisventtiilillä
14.1	2	Ilmanvaihtoputken haarakappaleen jatke
15	1	Ilmanvaihtoputken haarakappale

Pos.	Määrä	Asennustarvikkeet
7.2.1	2	Ilmanvaihtoputken yläosan kannattimet
7.3	1	Ilmanvaihtoputken haarakappaleen tuki
11	6	Tulppa
12a	6	Ruuvi 4,2 x 44,4
12c	6	Ruuvi 2,9 x 9,5
1		Käyttöohje



Seinän poraus ja kannattimien kiinnitys

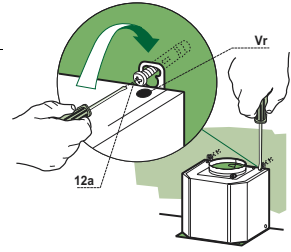


Tee seuraavat merkinnät seinään:

- pystysuora viiva kattoon tai muuhun ylätasoon asti tuulettimen asennusalueen keskikohtaan
- vaakasuora viiva vähintään 650 mm:ä keittotason yläpuolelle.
- Aseta piirroksen osoittamalla tavalla kiinnike **7.2.1** 1-2 mm:ä katosta tai muusta ylätasosta kohdistuen kiinnikkeen keskikohta (lovi) pystysuoran viivan kohdalle.
- Merkitse kiinnikkeen reikien keskikohdat seinään.
- Aseta piirroksen osoittamalla tavalla kiinnike **7.2.1** X mm:ä ylemmän kiinnikkeen alapuolelle (X = mukana tulevan ylähormin korkeus) kohdistuen kiinnikkeen keskikohta (lovi) pystysuoran viivan kohdalle.
- Merkitse kiinnikkeen reikien keskikohdat seinään.
- Merkitse piirroksen osoittamalla tavalla kiintopiste 116 mm:n päähän pystysuorasta viivasta ja 306 mm:ä vaakasuoran viivan yläpuolelle.
- Toista edellinen toimenpide vastakkaisella puolella.
- Poraa reiät \varnothing 8 mm merkittyihin kohtiin.
- Laita tapit **11** reikiin.
- Kiinnitä alempi kiinnike **7.2.1** mukana tulevilla **12a** (4,2 x 44,4) ruuveilla.
- Kiinnitä yhdessä ylempi kiinnike **7.2.1** ja jatko-osan tukikiinnike **7.3** kahdella mukana tulevalla **12a** (4,2 x 44,4) ruuvilla.
- Kierrä mukana tulevat kaksi **12a**-ruuvia (4,2 x 44,4) tuulettimen kiinnitysreikiin. Jätä n. 5-6 mm seinän ja ruuvipään väliin.

Liesituulettimen rungon kokoaminen

- Ennen rungon kiinnittämistä on kiristettävä rungon kiinnitys-kohtien kaksi ruuvia **Vr**.
- Kiinnitä runko ruuveihin **12a**.
- Kiristä tukiruuvit **12a**.
- Tasapainota liesituulettimen runko ruuveilla **Vr**.



Liitännät

IMUVERSION ILMAN ULOSTULO

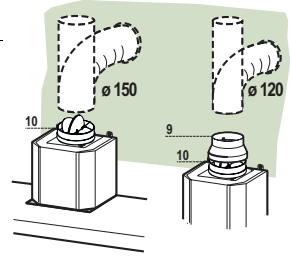
Imuversio asennetaan liittämällä liesituuletin ilman ulostuloon jäykällä tai taipuisalla putkella $\varnothing 150$ tai 120 mm, asentajan valinnan mukaan.

Putkiliitäntä $\varnothing 150$

- Laita laippa **10**, $\varnothing 150$, liesituulettimen rungon ulostuloon.
- Kiinnitä putki sopivilla puristimilla. Materiaali ei kuulu toimittukseen.

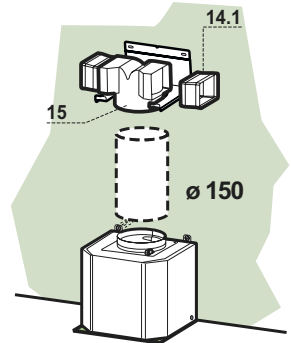
Putkiliitäntä $\varnothing 120$

- Jos käytät putkea $\varnothing 120$ mm, laita kavennuslaippa **9** asentamaasi laippaan $\varnothing 150$.
- Kiinnitä putki sopivilla puristimilla. Materiaali ei kuulu toimittukseen.
- Molemmissa tapauksissa mahdolliset aktiivihiilisuodattimet täytyy poistaa.



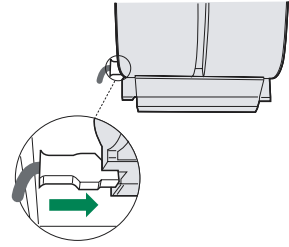
SUODATUSVERSIOSSA ILMANPOISTO

- Laita liitos **15** tukeen **7.3**.
- Laita liitoksen **15** sivuille liitoksen jatko-osat **14.1**.
- Varmista, että liitoksen jatko-osien **14.1** ulostulo on hormin aukkojen kohdalla sekä vaakasuorassa että pystysuorassa.
- Liitä liitos **15** liesituulettimen rungon ulostuloaukkoon asentajan valitseman putken tai letkun avulla, $\varnothing 150$ mm tai 120 mm.
- Varmista, että aktiivihiilisuodatin on paikallaan.



SÄHKÖLIITÄNTÄ

- Liitä liesituuletin sähköverkkoon turvakytkimen kautta, jonka kontaktien väli on ainakin 3 mm.
- Poista rasvasuodattimet (katso kappaletta "Huolto") ja varmista, että virtajohdon liitin on kunnolla kiinni imulaitteessa



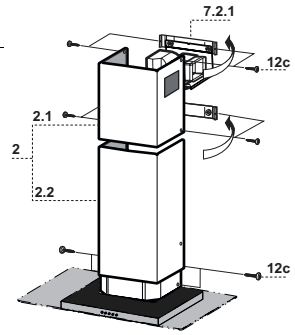
Hormin asennus

Ylähormi

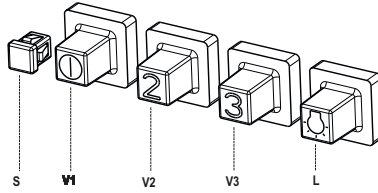
- Levitä hieman sivujen reunoja, kiinnitä ne tukiin **7.2.1** ja sulje ne.
- Kiinnitä tukien reunat neljällä ruuvilla **12c** (2,9 x 9,5).
- Varmista, että liitoksen jatko-osien ulostulo on hormin aukkojen kohdalla.

Alahormi

- Levitä hormin sivujen reunoja, kiinnitä ne ylähormin ja seinän väliin ja sulje ne.
- Kiinnitä alaosa reunoista liesituulettimeen kahdella toimitetulla ruuvilla **12c** (2,9 x 9,5).



KÄYTTÖ



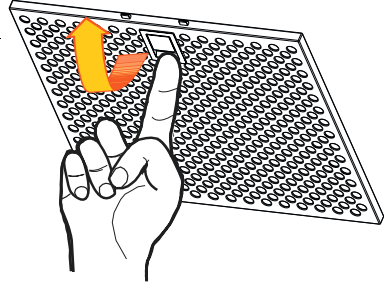
L	Valot	Sytyttää ja sammuttaa valaistuksen.
S	Loistediodi	Moottorin käynnistystä ilmaiseva loistediodi.
V1	Moottori	Säätää moottorin tehon pienimmälle toimintanopeudelle. Jatkuva, hiljainen tuuletus, joka soveltuu vähäistä höyrymäärää tuottavaan ruoanlaittoon.
V2	Nopeus	Keskinopeus, joka soveltuu melkein jokaiseen ruoanlaittilanteeseen. Paras teho/melu -suhde.
V3	Nopeus	Tehonopeus. Soveltuu tilanteeseen, jossa ruoanlaitosta aiheutuvat höyryt ja käryt ovat suurimmillaan pidempiäkin aikoja.

HUOLTO

Rasvasuodattimet

METALLISTEN RASVASUODATTIMIEN PUHDISTUS

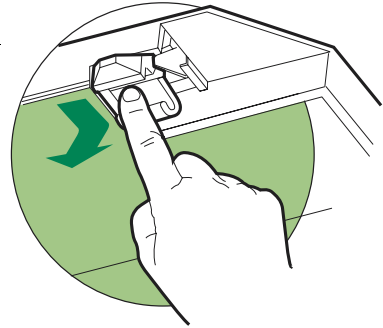
- Suodattimet voidaan pestä myös astianpesukoneessa. On suositeltavaa pestä ne joka toinen kuukausi. Jos tuulettimen käyttö on erikoisen runsasta, suositellaan suodattimien pesua useammin.
- Poista suodattimet yksi kerrallaan; kannata toisella kädellä suodatinta ja samanaikaisesti vedä hakaa alaspäin toisella kädellä.
- Pese suodattimet. Vältä niiden taivutusta. Anna niiden kuivua ennen uudelleen asennusta.
- Asenna suodattimet uudelleen paikoilleen. Varmista, että suodattimien poistokahva jää ulkopuolelle näkyviin.



Aktiivihiilisuodatin (Kiertoilmaversio)

AKTIIVIHIIILISUODATTIMEN VAIHTO

- Aktiivihiilisuodatinta ei voi pestä. Se vaihdetaan neljän kuukauden väliajoin tai useimmin, mikäli tuulettimen käyttö on erityisen runsasta.
- Poista metalliset rasvasuodattimet.
- Poista keittiöhajujen kyllästämä aktiivihiilisuodatin vetämällä sen hakasista.
- Aseta uusi suodatin paikalleen.
- Aseta metalliset rasvasuodattimet uudelleen paikoilleen.

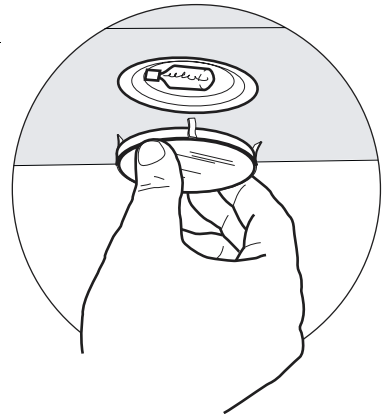


Valaistus

LAMPUNVAIHTO

20 W:n halogeenilamppu

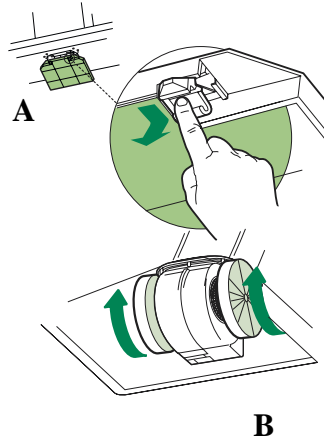
- Poista metallinen lasisuojanpidin vetäen renkaan alta ja samalla tukien sitä kädellä.
- Irrota lamppu lampunpitimestä.
- Vaihda lamppu uuteen samanlaiseen. Huomioi pistokkeen virheetön asennus sille tarkoitettulle paikalle lampunpitimessä.
- Aseta painettava lasisuojanpidin uudelleen paikoilleen.



Rasvasuodattimien irrottaminen

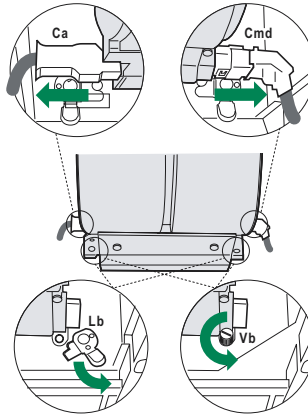
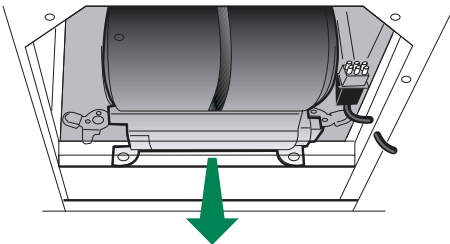
Ennen EASY CLEANING -imulaitteen huoltoa toimi seuraavasti:

- poista tuuletin sähköverkosta kytkemällä päältä virransyöttöjohdon kaksinapainen kytkin tai katkaisemalla virta päävirtakytkimestä
- poista rasvasuodattimet
- jos tuuletin toimii kiertoilmaversiolla, poista hiilisuodattimet
- litteäsalvalliset hiilisuodattimet (A): avaa salvat
- kääntökytkimelliset hiilisuodattimet (B): käännä kuvan osoittamalla tavalla ja vedä hiilisuodatin ulos.



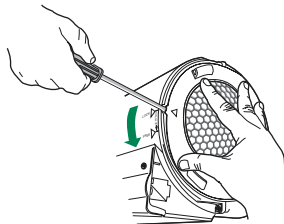
EASY CLEANING -imulaitteen irrottaminen

- Kytke irti virtaliitin **Ca** sekä ohjaus- ja valaistusliitin **Cmd** laitteen sivuilta.
- Seinälle asennettavat sekä vapaana riippuvat tuulettimet, joissa on poikkileikkaukseltaan nelikulmainen hormi: kierrä lukitus-salpoja **Lb** niin, että ne irtoavat tapeista.
- Vapaana riippuvat tuulettimet, joissa on poikkileikkaukseltaan pyöreä hormi: kierrä imulaitteen lukitustapeista **Vb**.
- Vedä imulaitetta eteenpäin niin, että se irtaa tukitapeista. Vedä se ulos alakautta ilmanpoistoaukon kautta.

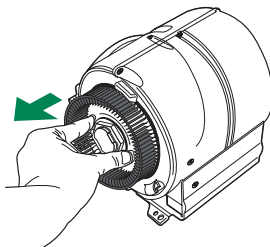


Pestävien osien irrottaminen

- Puhaltimia suojaavien sivusäleikköjen poistamiseksi nosta lukitustappia ylöspäin veitsen tai ruuvimeisselin avulla. Käännä säleikköjä nuolen osoittamaan suuntaan.

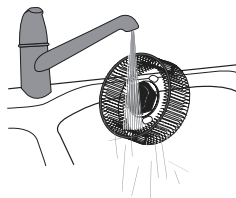


- Vedä puhaltimet ulos.

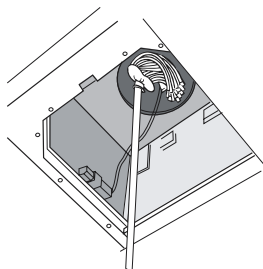


PUHDISTUS

- Pese puhaltimet ja suojasäleiköt tavallisella astianpesuaineella. Osat voidaan pestä myös astianpesukoneessa.
- Pyyhi imulaitteen runko kostealla liinalla ja sopivalla puhdistusaineella. Varo, ettei vettä pääse laitteen sisälle ja liitinkoteloihin.
- Jätä laite kuivumaan, kunnes se on täysin kuiva.



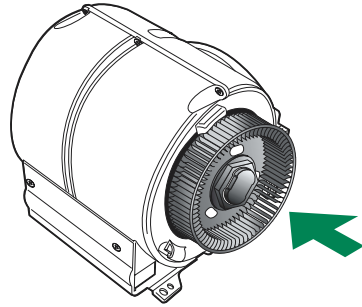
- Puhdista harjan avulla ilmanpoistoaukkoa niin pitkälle kuin mahdollista.



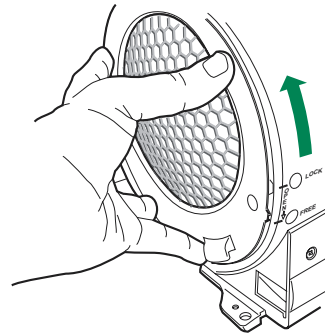
KOKOAMINEN

Huom. Puhaltimet on varustettu erilaisilla liittimillä niiden väärinpäin asentamisen estämiseksi.


- Asenna puhaltimet paikoilleen niitä vastaviin tappeihin. Paina puhaltimia kevyesti, kunnes ne naksauttavat paikoilleen.




- Asenna suojasäleiköt paikoilleen. Aseta säleikön hammastus "FREE"-merkinnän kohdalle ja kierrä säleikköjä "LOCK"-merkinnän suuntaan.
- Asenna EASY CLEANING -imulaite tuuletin sisälle omalle paikalleen. Varmista kiinnitys tukitappien avulla.
- Kierrä lukituskytkimiä tai ruuvaa lukitus-tulpat kiinni.
- Kytke virtaliitin paikalleen ja ohjausliitin imulaitteen sivuissa oleviin pistokkeisiin.
- Asenna mahdolliset aktiivihiihisuodattimet paikoilleen.
- Asenna metallirasvasuodattimet paikoilleen.
- Liitä tuuletin sähköverkkoon virransyöttö-johdon kaksinapaisella kytkimellä tai kytkemällä virta päälle päävirtakytkimellä.
- Tarkista, että tuuletin toimii moitteettomasti kytkemällä moottori ja valaistus päälle.






The symbol  on the product or on its packaging indicates that this product may not be treated as household waste. Instead it shall be handed over to the applicable collection point for the recycling of electrical and electronic equipment. By ensuring this product is disposed of correctly, you will help prevent potential negative consequences for the environment and human health, which could otherwise be caused by inappropriate waste handling of this product. For more detailed information about recycling of this product, please contact your local city office, your household waste disposal service or the shop where you purchased the product.




Symbolet  på produktet eller på pakken angiver, at dette produkt ikke må behandles som husholdningsaffald. Det skal i stedet overgives til en affaldsstation for behandling af elektrisk og elektronisk udstyr. Ved at sørge for at dette produkt bliver bortskaffet på den rette måde, hjælper du med til at forebygge eventuelle negative påvirkninger af miljøet og af personers helbred, der ellers kunne forårsages af forkert bortskaffelse af dette produkt. Kontakt det lokale kommunekontor, affaldsselskab eller den forretning, hvor produkt er købt, for yderligere oplysninger om genanvendelse af dette produkt.




Symbolen  på produkten eller emballaget anger att produkten inte får hanteras som hushållsavfall. Den skall i stället lämnas in på uppsamlingsplats för återvinning av el- och elektronikkomponenter. Genom att säkerställa att produkten hanteras på rätt sätt bidrar du till att förebygga eventuellt negativa miljö- och hälsoeffekter som kan uppstå om produkten kasseras som vanligt avfall. För ytterligare upplysningar om återvinning bör du kontakta lokala myndigheter eller sophämtningstjänst eller affären där du köpte varan.



Symbolet  på produktet eller på emballasjen viser at dette produktet ikke må behandles som husholdningsavfall. Det skal derimot bringes til et mottak for resirkulering av elektrisk og elektronisk utstyr. Ved å sørge for korrekt avhending av apparatet, vil du bidra til å forebygge de negative konsekvenser for miljø og helse som gal håndtering kan medføre. For nærmere informasjon om resirkulering av dette produktet, vennligst kontakt kommunen, renovasjonsselskapet eller forretningen der du anskaffet det.



Symboli  , joka on merkitty tuotteeseen tai sen pakkaukseen, osoittaa, että tätä tuotetta ei saa käsitellä talousjätteenä. Tuote on sen sijaan luovutettava sopivaan sähkö- ja elektroniikkalaitteiden kierrätyksestä huolehtivaan keräyspisteeseen. Tämän tuotteen asianmukaisen hävittämisen varmistamisella autetaan estämään sen mahdolliset ympäristöön ja terveyteen kohdistuvat haittavaikutukset, joita voi aiheutua muussa tapauksessa tämän tuotteen epäasianmukaisesta jätekäsittelystä. Tarkempia tietoja tämän tuotteen kierrättämisestä saa paikallisesta kunnantöimistosta, talousjätehuoltopalvelusta tai liikkeestä, josta tuote on ostettu.